

# Pompe di Calore Adapta Air 3M

---



Note d'impiego e  
Tecniche per  
l'installazione

CE

 **BIASI**

06	06-18	AL.B.		Aggiornamento V.415
05	01-18	M.P.	A.B.	Aggiornamento schemi elettricie unità
04	11-17	AL.B.	P.F.	Inserimento modello 3M 16 e aggiornamenti vari
03	07-17	AL.B.	P.F.	Aggiornamento schemi elettricie unità trifase
02	07-17	AL.B.	P.F.	Aggiornamento dati tecnici, schemi elettricie condizioni di garanzia
01	03-17	AL.B.	A.B.	Aggiornamento Envelope, Conformità, Curve di prevalenza, Dati tecnici, Schemi elettrici
00	01-17	AL.B.	A.B.	Prima emissione
<b>Rev</b>	<b>Data</b>	<b>Redatto</b>	<b>Approvato</b>	<b>Note</b>
Catalogo / Catalogue / Katalog / Catalogue <b>MUI14124H7800-06</b>			Serie / Series / Serie / Serie / Série <b>REFRIGERATORI E POMPE DI CALORE INVERTER ARIA/ACQUA CON VENTILATORI ASSIALI</b>	
I prodotti elettrici ed elettronici di eventuale scarto non dovranno essere disposti con i normali rifiuti domestici ma smaltiti a norma di legge RAEE in base alla direttiva Europea 2012/19/UE, informandosi presso il Comune di residenza o presso il rivenditore nel caso in cui il prodotto venga sostituito con uno analogo.				



**CE CONFORMITY DECLARATION**

**DICHIARAZIONE DI CONFORMITÀ CE**



**THE COMPANY  
L'AZIENDA PRODUTTRICE**

**DECLARES  
DICHIARA**

that the unit:  
*che la macchina:*

Definition : Chiller and inverter air/water heat pumps with axial fans /  
*Definizione :* Refrigeratori e pompe di calore inverter aria/acqua con  
ventilatori assiali

Model N° : 3M 06 / 08 / 10 / 12 / 14 / 14T / 16 / 16T  
*N° modello :* 3MK 06 / 08 / 10 / 12 / 14 / 14T / 16 / 16T

Serie N°:  
*N° di serie:*

---

**MEETS THE REQUIREMENTS OF DIRECTIVE 2006/42/CE  
È CONFORME AI REQUISITI DELLA DIRETTIVA 2006/42/CE**

1. The unit is in CAT. I, so it's free from the application of Directive 2014/68/UE (Reference to Art. I, paragraph 2, point f)  
*L'attrezzatura a pressione rientra nella CAT. I. L'unità è quindi esente dall'applicazione della normativa PED 2014/68/UE (Riferimento Art. I, paragrafo 2 punto f).*

2. Harmonized standards applied to designing and manufacture : UNI EN 378-1, UNI EN378-2, UNI EN 12735-1  
*Norme armonizzate applicate alla progettazione ed alla costruzione : UNI EN 378-1, UNI EN378-2, UNI EN 12735-1*

3. Others European Directives and harmonized standards applied to the equipment : 2014/35/UE, 2014/30/UE, 2011/65/UE, 2012/19/UE, CEI EN 60335-2-40, CEI EN 55014-1, CEI EN 55014-2, CEI EN 61000-3-2, CEI EN 61000-3-3, CEI EN 62233  
*Eventuali altre Direttive Europee e norme armonizzate applicate all'attrezzatura : 2014/35/UE, 2014/30/UE, 2011/65/UE, 2012/19/UE, CEI EN 60335-2-40, CEI EN 55014-1, CEI EN 55014-2, CEI EN 61000-3-2, CEI EN 61000-3-3, CEI EN 62233*

The manufacturer states, also, that the technical file is compiled and kept at L'Azienda produttrice and that the Technical Manager Paolo Ferroli is the person authorized to compile it.

*Il fabbricante inoltre dichiara che il fascicolo tecnico della macchina è costituito e custodito presso L'Azienda produttrice e che il Direttore Tecnico Paolo Ing. Ferroli è la persona autorizzata a costituire tale fascicolo.*

Arcole, Gennaio/January 2018


## INDICE

<b>1</b>	<b>SCOPO E CONTENUTO DEL MANUALE .....</b>	<b>4</b>
1.1	CONSERVAZIONE DEL MANUALE .....	4
1.2	CONVENZIONI GRAFICHE UTILIZZATE NEL MANUALE .....	4
<b>2</b>	<b>RIFERIMENTI NORMATIVI.....</b>	<b>4</b>
<b>3</b>	<b>USO CONSENTITO.....</b>	<b>5</b>
<b>4</b>	<b>NORMATIVE GENERALI SULLA SICUREZZA .....</b>	<b>5</b>
4.1	SICUREZZA E SALUTE DEI LAVORATORI .....	5
4.2	MEZZI DI PROTEZIONE PERSONALE.....	6
4.3	SEGNALAZIONI DI SICUREZZA .....	6
4.4	SCHEDA DI SICUREZZA REFRIGERANTE .....	7
<b>5</b>	<b>CARATTERISTICHE TECNICHE .....</b>	<b>8</b>
5.1	CARPENTERIA .....	8
5.2	CIRCUITO FRIGORIFERO .....	8
5.3	COMPRESSORI .....	8
5.4	SCAMBIATORE LATO ARIA .....	8
5.5	VENTILATORI .....	8
5.6	SCAMBIATORI UTENZA .....	8
5.7	QUADRO ELETTRICO .....	8
5.8	SISTEMA DI CONTROLLO.....	9
5.9	DISPOSITIVI DI CONTROLLO E PROTEZIONE .....	9
5.10	CIRCUITO IDRAULICO.....	9
5.11	REGOLAZIONE GIRI DEI VENTILATORI .....	9
<b>6</b>	<b>VERSIONI DISPONIBILI.....</b>	<b>9</b>
6.1	ACCESSORI OPZIONALI.....	10
<b>7</b>	<b>INSTALLAZIONE .....</b>	<b>11</b>
7.1	GENERALITÀ.....	11
7.2	SOLLEVAMENTO E MOVIMENTAZIONE .....	11
7.3	POSIZIONAMENTO E SPAZI TECNICI MINIMI.....	11
7.4	COLLEGAMENTI IDRAULICI .....	12
7.4.1	<i>Caratteristiche dell'acqua di impianto.....</i>	<i>12</i>
7.4.2	<i>Collegamento allo scarico condensa .....</i>	<i>13</i>
7.4.3	<i>Carico impianto .....</i>	<i>13</i>
7.4.4	<i>Scarico impianto .....</i>	<i>13</i>
7.4.5	<i>Schema idraulico .....</i>	<i>14</i>
7.5	SCHEMA FRIGORIFERO 06 / 08.....	14
7.6	SCHEMA FRIGORIFERO 10 / 12.....	15
7.7	SCHEMA FRIGORIFERO 14 / 16.....	15
7.8	COLLEGAMENTI ELETTRICI.....	15
7.8.1	<i>Morsettiera di collegamento .....</i>	<i>16</i>
7.8.2	<i>Rimozione del coperchio per accesso alla morsettiera e al quadro elettrico.....</i>	<i>16</i>
<b>8</b>	<b>AVVIAMENTO.....</b>	<b>17</b>
<b>9</b>	<b>SPEGNIMENTI PER LUNGI PERIODI.....</b>	<b>17</b>
<b>10</b>	<b>MANUTENZIONE E CONTROLLI PERIODICI .....</b>	<b>18</b>
10.1	PROTEZIONE AMBIENTALE .....	19
<b>11</b>	<b>MESSA FUORI SERVIZIO.....</b>	<b>19</b>
<b>12</b>	<b>DATI TECNICI .....</b>	<b>20</b>
<b>13</b>	<b>DATI ELETTRICI UNITÀ E AUSILIARI .....</b>	<b>22</b>
<b>14</b>	<b>PREVALENZE UTILI DEL CIRCUITO IDRAULICO .....</b>	<b>22</b>
<b>15</b>	<b>LIMITI DI FUNZIONAMENTO .....</b>	<b>24</b>
15.1	PORTATA D'ACQUA ALL'EVAPORATORE .....	24
15.2	PRODUZIONE ACQUA REFRIGERATA (FUNZIONAMENTO ESTATE) .....	24
15.3	PRODUZIONE ACQUA CALDA (FUNZIONAMENTO INVERNO) .....	24
15.4	TEMPERATURA ARIA AMBIENTE E TABELLA RIASSUNTIVA .....	24
<b>16</b>	<b>FATTORI DI CORREZIONE PER UTILIZZO DI GLICOLE .....</b>	<b>26</b>
<b>17</b>	<b>DIMENSIONI.....</b>	<b>26</b>
17.1	MOD. 3M 06 / 08.....	26
17.2	MOD. 3M 10 / 12.....	26
17.3	MOD. 3M 14 / 14T / 16 / 16T.....	27
17.4	ACCESSO ALLE PARTI INTERNE DELLE UNITÀ.....	27
17.4.1	<i>Mod. 3M 06 / 08.....</i>	<i>27</i>
17.4.2	<i>Mod. 3M 10 / 12.....</i>	<i>28</i>
17.4.3	<i>Mod. 3M 14 / 14T / 16 / 16T .....</i>	<i>28</i>
<b>18</b>	<b>SCHEMA IDRAULICO TIPO .....</b>	<b>29</b>
<b>19</b>	<b>LOGICHE DI CONTROLLO .....</b>	<b>29</b>
<b>20</b>	<b>HANDBOOK PER CONFIGURAZIONE DI INSTALLAZIONE.....</b>	<b>29</b>

Il manuale delle unità 3M, raccoglie tutte le indicazioni relative all'utilizzo ottimale della macchina in condizioni di salvaguardia dell'incolumità dell'operatore, secondo quanto indicato dalla Direttiva Macchine 2006/42/CE e successive modifiche.

## 1 SCOPO E CONTENUTO DEL MANUALE

Il manuale si propone di fornire le informazioni essenziali per la selezione, l'installazione, l'utilizzo e la manutenzione del 3M. Le indicazioni in esso contenute sono scritte per l'operatore che utilizza la macchina: anche non avendo nozioni specifiche, egli troverà in queste pagine le indicazioni che consentiranno di utilizzarla con efficacia.

	<p><b>ATTENZIONE:</b> Anche se questo manuale è stilato anche per l'uso dell'utente finale, alcune delle operazioni descritte sono solo a cura di personale qualificato in possesso di un titolo di formazione tecnica o professionale che lo abiliti allo svolgimento dell'attività preposta. Devono inoltre tenersi correttamente aggiornati con corsi riconosciuti dalle autorità competenti. Tra queste attività sono comprese: installazione, manutenzione sia ordinaria che straordinaria, dismissione dell'apparecchio e ogni altra attività segnalata con "a cura di personale qualificato".</p>
	<p>Finite le operazioni di installazione e/o manutenzione, l'operatore qualificato ha il dovere di informare correttamente l'utente finale circa l'utilizzo dell'apparecchio e i controlli periodici necessari.</p>
	<p>L'operatore ha il compito di consegnare tutta la documentazione necessaria (compreso questo manuale) e di spiegare che il tutto deve essere conservato con cura, nelle vicinanze dell'apparecchio e disponibile in ogni momento.</p>

Il manuale descrive la macchina al momento della sua commercializzazione; deve quindi essere considerato adeguato rispetto allo stato dell'arte in termini di potenzialità, ergonomia, sicurezza e funzionalità.

L'azienda, inoltre, effettua miglioramenti tecnologici e non si ritiene obbligata ad aggiornare i manuali di versioni precedenti di macchine che potrebbero tra l'altro risultare incompatibili. Assicurarsi dunque di utilizzare, per l'unità installata, il manuale a corredo.

Si raccomanda all'utilizzatore di seguire scrupolosamente le indicazioni contenute nel presente opuscolo, in modo particolare quelle riguardanti le norme di sicurezza e gli interventi di ordinaria manutenzione.

### 1.1 CONSERVAZIONE DEL MANUALE




Il manuale deve sempre accompagnare la macchina a cui si riferisce. Deve essere posto in un luogo sicuro, al riparo da polvere, umidità e facilmente accessibile all'operatore che deve consultarlo necessariamente in ogni occasione di incertezza sull'utilizzo della macchina.

L'azienda si riserva il diritto di modificare assieme alla produzione anche il manuale senza aver l'obbligo di aggiornare quanto consegnato in precedenza. Declina inoltre ogni responsabilità per eventuali inesattezze contenute nel manuale, se dovute ad errori di stampa o di trascrizione.

Eventuali aggiornamenti inviati al cliente dovranno essere conservati in allegato al presente manuale.

L'azienda resta comunque disponibile per fornire a richiesta informazioni più approfondite a riguardo del presente manuale, nonché a fornire informazioni riguardanti l'impiego e la manutenzione delle proprie macchine.

### 1.2 CONVENZIONI GRAFICHE UTILIZZATE NEL MANUALE

	<p><b>Segnala operazioni pericolose per le persone e/o per il buon funzionamento della macchina.</b></p>
	<p><b>Segnala operazioni da non effettuare.</b></p>
	<p><b>Segnala informazioni importanti che l'operatore dovrà necessariamente seguire per il buon funzionamento della macchina in condizioni di salvaguardia.</b></p>

## 2 RIFERIMENTI NORMATIVI

Le unità 3M sono state progettate in conformità con le seguenti direttive e norme armonizzate circa la sicurezza dei macchinari:



- Direttive comunitarie 2006/42/CE, 2014/35/UE, 2014/30/UE, 2011/65/UE, 2012/19/UE
  - Norme UNI EN 378-1, 378-2, UNI EN 12735-1
  - Norma CEI EN 60335-2-40
  - Norme CEI EN 55014-1, CEI EN 55014-2, CEI EN 61000-3-2, CEI EN 61000-3-3, CEI EN 62233
- E le seguenti direttive e normative circa la progettazione ecocompatibile e l'etichettatura energetica:
- Direttiva comunitaria 2009/125/CE e successivi recepimenti
  - Direttiva comunitaria 2010/30/UE e successivi recepimenti
  - Regolamento UE n.811/2013
  - Regolamento UE n.813/2013

### 3 USO CONSENTITO

- L'azienda esclude ogni responsabilità contrattuale ed extracontrattuale per danni causati a persone, animali o cose, da errori di installazione, di regolazione e di manutenzione, da usi impropri o da una lettura parziale o superficiale delle informazioni contenute in questo manuale.
- Queste unità sono state realizzate per il riscaldamento e/o raffreddamento d'acqua. Una diversa applicazione, non espressamente autorizzata dal costruttore, è da ritenersi impropria e quindi non consentita.
- L'ubicazione, l'impianto idraulico ed elettrico devono essere stabilite dal progettista dell'impianto e devono tenere conto sia delle esigenze prettamente tecniche sia di eventuali legislazioni locali vigenti e di specifiche autorizzazioni.
- L'esecuzione di tutti i lavori deve essere effettuata da personale esperto e qualificato, competente nelle norme vigenti in materia del paese in cui avviene l'installazione.





### 4 NORMATIVE GENERALI SULLA SICUREZZA

Prima di iniziare qualsiasi tipo di operazione sulle unità 3M ogni operatore deve conoscere perfettamente il funzionamento della macchina e dei suoi comandi ed aver letto e capito tutte le informazioni contenute nel presente manuale.

	<b><i>È severamente proibita la rimozione e/o manomissione di qualsiasi dispositivo di sicurezza.</i></b>
	<b><i>È vietato l'uso dell'apparecchio ai bambini e alle persone inabili non assistite.</i></b>
	<b><i>È vietato toccare l'apparecchio se si è a piedi nudi e con parti del corpo bagnate o umide.</i></b>
	<b><i>È vietata qualsiasi operazione di pulizia quando l'interruttore elettrico principale è in 'ON'.</i></b>
	<b><i>È vietato tirare, staccare, torcere i cavi elettrici fuoriuscenti dall'apparecchio, anche se questo è scollegato dalla rete di alimentazione elettrica.</i></b>
	<b><i>È vietato salire con i piedi sull'apparecchio, sedersi e/o appoggiarvi qualsiasi tipo di oggetto.</i></b>
	<b><i>È vietato spruzzare o gettare acqua direttamente sull'apparecchio.</i></b>
	<b><i>È vietato disperdere, abbandonare o lasciare alla portata di bambini il materiale dell'imballo (cartone, graffe, sacchetti di plastica, etc.) in quanto può essere potenziale fonte di pericolo.</i></b>
	<b><i>Qualsiasi operazione di manutenzione ordinaria o straordinaria deve avvenire con la macchina ferma, priva di alimentazione elettrica.</i></b>
	<b><i>Non mettere le mani né introdurre cacciaviti, chiavi o altri utensili sulle parti in movimento.</i></b>
	<b><i>Il responsabile macchina e l'addetto alla manutenzione, devono ricevere la formazione e l'addestramento adeguati allo svolgimento dei loro compiti in situazione di sicurezza.</i></b>
	<b><i>È obbligatorio che gli operatori conoscano i dispositivi di protezione individuale e le regole antinfortunistiche previste da leggi e norme nazionali ed internazionali.</i></b>

#### 4.1 SICUREZZA E SALUTE DEI LAVORATORI

La comunità europea ha emanato alcune direttive riguardanti la sicurezza e la salute dei lavoratori fra le quali: 89/391/CEE, 89/686/CEE, 2009/104/CE, 86/188/CEE e 77/576/CEE, e successive integrazioni/modifiche che ciascun datore di lavoro ha l'obbligo di rispettare e di far rispettare. Si ricorda pertanto che:


	<b><i>E' vietata la manomissione o sostituzione di parti della macchina non espressamente autorizzata dalla casa costruttrice. Tali interventi sollevano la costruttrice da qualsiasi responsabilità civile o penale.</i></b>
	<b><i>L'utilizzo di componenti, materiali di consumo o ricambi diversi da quelli raccomandati dal costruttore e/o riportati nel presente manuale può costituire un pericolo per gli operatori e/o danneggiare la macchina.</i></b>
	<b><i>Il posto di lavoro dell'operatore deve essere mantenuto pulito, in ordine e sgombro da oggetti che possono limitare un libero movimento. Il posto di lavoro deve essere adeguatamente illuminato per le operazioni previste. Una illuminazione insufficiente o eccessiva può comportare dei rischi.</i></b>
	<b><i>Assicurarsi che sia sempre garantita un'adeguata aerazione dei locali di lavoro e che gli impianti di aspirazione siano sempre funzionanti, in ottimo stato e in regola con le disposizioni di legge previste.</i></b>

L'unità lavora con refrigerante R410A, il quale rientra nell'elenco dei gas ad effetto serra che incorrono nelle prescrizioni riportate nel regolamento UE n. 517/2014 denominato "F-GAS" (obbligatorio nell'area europea). Questo regolamento, tra le disposizioni, impone agli operatori che intervengono in impianti funzionanti con gas ad effetto serra di essere in possesso di una certificazione, rilasciata o riconosciuta dall'autorità competente, attestante il superamento di un esame che li autorizzi a tali lavori. In particolare

- Fino a 3kg di quantità totale di refrigerante contenuto nell'apparecchio: attestato di categoria 2.
- Dai 3 kg e oltre di quantità totale di refrigerante contenuto nell'apparecchio: attestato di categoria 1.





Il refrigerante R410A in forma gassosa è più pesante dell'aria, se viene disperso in ambiente tende a concentrarsi in maniera elevata in zone poco areate. La sua inalazione può essere causa di vertigini e sensazione di soffocamento e, se a contatto con fiamme libere o oggetti caldi, può sviluppare gas letali (si prenda visione della scheda di sicurezza del refrigerante al paragrafo 4.4.

Per qualsiasi intervento sull'impianto di pompa di calore:

	<b>Indossare gli opportuni DPI (nello specifico guanti e occhiali).</b>
	<b>Assicurarsi che il posto di lavoro sia ben areato. Non eseguire lavori in ambienti chiusi o fossati con poco ricircolo di aria.</b>
	<b>Non operare sul refrigerante nelle vicinanze di parti calde o fiamme libere.</b>
	<b>Evitare qualsiasi dispersione del refrigerante in ambiente e porre particolare attenzione a fuoriuscite accidentali da tubi e/o raccordi anche dopo aver svuotato l'impianto.</b>






#### 4.2 MEZZI DI PROTEZIONE PERSONALE

Nelle operazioni di utilizzo e manutenzione delle unità 3M è necessario prevedere l'uso di mezzi personali di protezione quali:

	<b>Abbigliamento:</b> Chi effettua la manutenzione o opera con l'impianto, deve indossare obbligatoriamente un abbigliamento conforme ai requisiti essenziali di sicurezza vigenti. Dovrà inoltre calzare scarpe di tipo antinfortunistico con suola antiscivolo, specialmente in ambienti con pavimentazione scivolosa.	
	<b>Guanti:</b> Durante le operazioni di pulizia e manutenzione è necessario utilizzare appositi guanti protettivi.	
		<b>Mascherina e occhiali:</b> Durante le operazioni di pulizia è necessario utilizzare una mascherina di protezione delle vie respiratorie e occhiali protettivi.

#### 4.3 SEGNALAZIONI DI SICUREZZA

L'unità riporta i seguenti segnali di sicurezza ai quali il personale dovrà necessariamente attenersi:

	<b>Pericolo generico.</b>
	<b>Tensione elettrica pericolosa.</b>
	<b>Presenza di organi in movimento.</b>
	<b>Presenza di superfici che possono causare lesioni.</b>
	<b>Presenza di superfici bollenti che possono causare ustioni.</b>

**4.4 SCHEDA DI SICUREZZA REFRIGERANTE**

Denominazione:	R410A (50% Difluorometano (R32); 50% Pentafluoroetano (R125)).
<b>INDICAZIONE DEI PERICOLI</b>	
Maggiori pericoli:	Asfissia.
Pericoli specifici:	La rapida evaporazione può causare congelamento.
<b>MISURE DI PRONTO SOCCORSO</b>	
Informazione generale:	Non somministrare alcunché a persone svenute.
Inalazione:	Trasportare all'aria aperta. Ricorrere all'ossigeno o alla respirazione artificiale se necessario. Non somministrare adrenalina o sostanze simili.
Contatto con gli occhi:	Sciacquare accuratamente con acqua abbondante per almeno 15 minuti e rivolgersi ad un medico.
Contatto con la pelle:	Lavare subito abbondantemente con acqua. Togliersi di dosso immediatamente gli indumenti contaminati.
<b>MISURE ANTINCENDIO</b>	
Mezzi di estinzione:	Qualunque.
Pericoli specifici:	Aumento della pressione.
Metodi specifici:	Raffreddare i contenitori con spruzzi d'acqua.
<b>MISURE IN CASO DI FUORIUSCITA ACCIDENTALE</b>	
Precauzioni individuali:	Evacuare il personale in aree di sicurezza. Prevedere una ventilazione adeguata. Usare mezzi di protezione personali.
Precauzioni ambientali:	Evapora.
Metodi di pulizia:	Evapora.
<b>MANIPOLAZIONE E STOCCAGGIO</b>	
Manipolazione:	
misure/precauzioni tecniche:	Assicurare un sufficiente ricambio di aria e/o un'aspirazione negli ambienti di lavoro.
consigli per l'utilizzo sicuro:	Non respirare vapori o aerosol.
Stoccaggio:	Chiudere accuratamente e conservare in un luogo fresco, asciutto e ben ventilato. Conservare nei contenitori originali. Prodotti incompatibili: esplosivo, materiali infiammabili, Organic peroxide
<b>CONTROLLO DELLA ESPOSIZIONE/PROTEZIONE INDIVIDUALE</b>	
Parametri di controllo:	AEL (8-h e 12-h TWA) = 1000 ml/m <sup>3</sup> per ciascuno dei due componenti.
Protezione respiratoria:	Per il salvataggio e per lavori di manutenzione in serbatoi usare un apparato respiratore autonomo. I vapori sono più pesanti dell'aria e possono provocare soffocamento riducendo l'ossigeno disponibile per la respirazione.
Protezione degli occhi:	Occhiali di sicurezza.
Protezione delle mani:	Guanti di gomma.
Misure di igiene:	Non fumare.
<b>PROPRIETÀ FISICHE E CHIMICHE</b>	
Colore:	Incolore.
Odore:	Leggero.
Punto di ebollizione:	-52.8°C a press. atm.
Punto di accensione:	Non si infiamma.
Densità:	1.08 kg/l a 25°C.
Solubilità nell'acqua:	Trascurabile.
<b>STABILITÀ E REATTIVITÀ</b>	
Stabilità:	Nessuna reattività se impiegato con le apposite istruzioni.
Materie da evitare:	Materiali altamente ossidanti. Incompatibile con magnesio, zinco, sodio, potassio e alluminio. L'incompatibilità è resa più grave se il metallo è presente sotto forma di polveri o se le superfici sono state, di recente, non protette.
Prodotti di decomposizione pericolosi:	Questi prodotti sono composti alogenati, acido fluoridrico, ossidi di carbonio (CO, CO <sub>2</sub> ), alogenuri di carbonile.
<b>INFORMAZIONI TOSSICOLOGICHE</b>	
Tossicità acuta:	(R32) LC50/inalazione/4 ore/su ratto >760 ml/l (R125) LC50/inalazione/4 ore/su ratto >3480 mg/l
Effetti locali:	Concentrazioni sostanzialmente al di sopra del TLV possono causare effetti narcotici. Inalazione di prodotti in decomposizione ad alta concentrazione possono causare insufficienza respiratoria (edema polmonare).
Tossicità a lungo termine:	Non ha mostrato effetti cancerogeni, teratogeni o mutageni negli esperimenti su animali.
<b>INFORMAZIONI ECOLOGICHE</b>	
Potenziale di riscaldamento globale GWP (R744=1):	2088
Potenziale di depauperamento dell'ozono ODP (R11=1):	0
Considerazioni sullo smaltimento:	utilizzabile con ricondizionamento.



## 5 CARATTERISTICHE TECNICHE

I refrigeratori d'acqua e le pompe di calore della serie 3M sono state progettate per applicazioni in ambito residenziale e commerciale, sono estremamente versatili e predisposte per il funzionamento in pompa di calore con produzione di acqua calda per il riscaldamento dell'ambiente e per l'utilizzo sanitario ad una temperatura di 58°C. L'utilizzo della tecnologia del compressore brushless INVERTER, abbinato alla valvola di espansione elettronica, alla pompa e al ventilatore a giri variabili ottimizzano i consumi e l'efficienza operativa dei componenti frigoriferi.

### 5.1 CARPENTERIA

Tutte le unità della serie 3M sono prodotte in lamiera zincata a caldo e verniciata con polveri poliuretatiche in forno a 180°C per assicurare la migliore resistenza agli agenti atmosferici. La carpenteria è autoportante con pannelli removibili per agevolare l'ispezione e la manutenzione dei componenti interni. Tutte le viti ed i rivetti per installazione esterna sono in acciaio zincato.

### 5.2 CIRCUITO FRIGORIFERO

Il circuito frigorifero è realizzato utilizzando componenti di primarie aziende internazionali e secondo la normativa UNI EN 13134 riguardante i processi di saldo-brasatura. Il gas refrigerante utilizzato è R410A. Il circuito frigorifero include: valvola inversione ciclo a 4 vie, valvola di espansione elettronica, separatore di liquido, ricevitore di liquido, valvole ispezione per manutenzione e controllo, dispositivo di sicurezza (pressostato di alta pressione), trasduttori di pressione per regolare accuratamente la pressione di evaporazione e di condensazione, filtri per evitare ostruzioni della valvola di laminazione.

### 5.3 COMPRESSORI

I compressori DC inverter sono del tipo rotativo ermetico twin rotary, espressamente progettati per funzionamento con R410A, dotati di protezione termica e montati su antivibranti in gomma.

I compressori sono installati in un vano separato dal flusso dell'aria per ridurre la rumorosità. Sono inoltre dotati di resistenza carter, che ha la funzione di evitare la diluizione dell'olio che potrebbe causare il grippaggio del compressore. Questa si attiva se il compressore è spento da almeno 30 minuti in concomitanza alla temperatura di scarico inferiore a 20 °C (con isteresi di 2,0 °C). Alla ripartenza del compressore, la resistenza carter viene disabilitata, in quanto si attiva solo a compressore spento. La resistenza comunque lavora anche a unità spenta per evitare problematiche in riaccensione. Si consiglia, comunque, di alimentare elettricamente l'unità e metterla in stand-by almeno 6 ore prima della sua entrata in funzione, nel caso il sistema fosse messo completamente in off.

L'ispezione ai compressori è possibile attraverso la rimozione dei pannelli laterali e frontali dell'unità, permettendo la manutenzione anche con unità in funzionamento.

### 5.4 SCAMBIATORE LATO ARIA

Gli scambiatori d'aria sono realizzati in tubi di rame ed alette in alluminio. I tubi di rame hanno un diametro di 9.52 mm, lo spessore delle alette di alluminio è di 0,1 mm. I tubi sono mandrinati meccanicamente nelle alette di alluminio per aumentare il fattore di scambio termico. La geometria di questi scambiatori consente un basso valore di perdite di carico lato aria e quindi la possibilità di utilizzare ventilatori a basso numero di giri (con conseguente riduzione della rumorosità della macchina).

### 5.5 VENTILATORI

I ventilatori sono realizzati in materiale plastico, di tipo assiale con pale a profilo alare. Sono tutti bilanciati staticamente e dinamicamente e forniti completi di griglia di protezione nel rispetto della normativa CEI EN 60335-2-80 (sicurezza degli apparecchi elettrici d'uso domestico e similare). I ventilatori sono installati sull'unità mediante l'interposizione di antivibranti in gomma per ridurre la rumorosità emessa. Tutti i motori elettrici utilizzati sono brushless modulanti a 8 poli (200/1000 giri/min). I motori sono direttamente accoppiati ed equipaggiati di protezione termica integrata. I motori sono tutti con grado di protezione IP 44.

### 5.6 SCAMBIATORI UTENZA

Gli scambiatori utenza sono del tipo a piastre saldo-brasate e sono realizzati in acciaio inossidabile AISI 304, isolati in fabbrica utilizzando materiale a celle chiuse e possono essere equipaggiati di resistenza elettrica antigelo (accessorio opzionale MK). Ogni evaporatore è protetto da una sonda di temperatura utilizzata come sonda di protezione antigelo che attiva il circolatore, anche a macchina spenta, nel caso si verificano le condizioni impostate sul controllo.

### 5.7 QUADRO ELETTRICO

Il quadro elettrico è realizzato in conformità alle normative Europee vigenti. L'accessibilità al quadro elettrico è possibile tramite la rimozione del coperchio dell'unità utilizzando un utensile appropriato. Il grado di protezione del quadro elettrico è IP24. Il quadro è inoltre fornito di morsettiera con contatti puliti per l'ON-OFF remoto, la commutazione estate / inverno, la resistenza ausiliaria, sensore acqua sanitaria, gestione valvola a 3 vie esterna e contatti per il pannello di controllo remoto e per la gestione del doppio setpoint di lavoro.

## 5.8 SISTEMA DI CONTROLLO

Tutte le unità 3M sono equipaggiate di microprocessore con logica di controllo del surriscaldamento mediante la valvola termostatica elettronica gestita in base ai segnali inviati dai trasduttori di pressione. La cpu controlla inoltre le seguenti funzioni: regolazione della temperatura dell'acqua, protezione antigelo, temporizzazione compressori, reset allarmi, gestione allarmi e led di funzionamento. Su richiesta il microprocessore può essere collegato a sistemi BMS di controllo remoti e al più semplice sistema HNS con i nostri terminali. Il sistema di controllo, unitamente alla tecnologia INVERTER ed ai sensori di bordo, monitorizza ed adatta repentinamente e continuamente la performance del compressore inverter, del circolatore e del ventilatore (2 ventilatori nei modelli 14, 14T, 16 e 16T).

## 5.9 DISPOSITIVI DI CONTROLLO E PROTEZIONE

Tutte le unità sono fornite di serie dei seguenti dispositivi di controllo e protezione: sonda temperatura acqua di ritorno, installata sul tubo di ritorno dell'acqua dall'impianto, sonda di lavoro e di antigelo installata sul tubo di mandata dell'acqua all'impianto, trasduttore di alta pressione, trasduttore di bassa pressione, sonde di temperatura ingresso ed uscita dal compressore, protezione termica compressori, protezione termica ventilatori, flussostato lato acqua a protezione dell'evaporatore, pressostato HP.

## 5.10 CIRCUITO IDRAULICO

I refrigeratori della serie 3M sono forniti di circuito idraulico incorporato che comprende: circolatore modulante a motore brushless ad alta efficienza ( $EEI \leq 0,23$  per taglie 14 e 16,  $EEI \leq 0,20$  per 06, 08, 10 e 12), adatto per l'utilizzo di acqua refrigerata e direttamente gestito dal controllo bordo macchina, scambiatore a piastre, flussostato di protezione, vaso di espansione (il litraggio dipende dalle taglie, riferirsi ai dati tecnici riportati nel capitolo 12), valvola di sicurezza (6 bar) da collegare a un sistema di raccolta e valvola di sfiato manuale aria.

## 5.11 REGOLAZIONE GIRI DEI VENTILATORI

Questo tipo di regolazione, gestita dal microprocessore, si rende necessaria per ottimizzare la pressione di evaporazione/condensazione in funzionamento estivo/invernale in modo da consentire il corretto funzionamento della macchina.

## 6 VERSIONI DISPONIBILI

**3M** - pompa di calore reversibile con gruppo idronico integrato (vaso espansione, valvola sicurezza, manometro, circolatore modulante, flussostato, valvola di sfiato manuale, valvola di carico/scarico)

Modelli disponibili: 06, 08, 10, 12, 14, 14T, 16 e 16T. Le taglie 16 e 14 sono disponibili sia monofase che trifase. Le altre taglie prevedono tutte alimentazione elettrica solo monofase.

Il codice dell'unità è composto da:

- ✓ nr. 7 cifre fisse
- ✓ il simbolo # come separatore
- ✓ nr. 5 cifre variabili (campi) che identificano taglie, alimentazione e accessori montati in fabbrica
- ✓ nr. 1 cifra fissa pari a 0, al momento non utilizzata
- ✓ nr. 2 cifre variabili (campo MC) che identifica la serie 3M nelle sue eventuali personalizzazioni

0110416#(VR)(AE)(CT)(MK)0(MC)

CODICE PADRE	VERSIONE UNITÀ		ALIMENTAZIONE ELETTRICA		CAPACITÀ TERMICA		KIT ANTIGELO			
<b>0110416#</b>	VR		AE		CT1		MK			
	2	3M								
	3	3M con GI	0	Monofase	16	06 (*)				
			1	Trifase	17	08 (*)				
					18	10 (*)				
					19	12 (*)				
					20	14				
					21	16				
									0	Senza kit antigelo
									1	Con kit antigelo

(\*) Varianti non valide per AE=1

Denominazione accessorio:

Campo	Variante	Descrizione	DENOMINAZIONE
MK	1	Kit antigelo. Utilizza un cavo auto-scaldante che viene avvolto alla base dell'unità esterna in prossimità della batteria di condensazione e due resistenze in PET posizionate sulle facce dello scambiatore a piastre.	MK



**ATTENZIONE:** Il kit antigelo è un accessorio montato in fabbrica. Non è possibile installarlo successivamente.

## 6.1 ACCESSORI OPZIONALI


ACCESSORI OPZIONALI NON MONTATI IN FABBRICA	
AG	Antivibranti in gomma da inserire alla base dell'unità esterna per smorzare eventuali vibrazioni.
KDS	Kit doppio set point (già integrato in Hi-T) per la gestione di un secondo setpoint di lavoro lato impianto.

### NOTA IMPORTANTE

**SOLO GLI ACCESSORI OPZIONALI NON MONTATI IN FABBRICA POSSONO ESSERE RICHIESTI SUCCESSIVAMENTE ALL'ORDINE DELL'UNITÀ, MENTRE GLI ACCESSORI OPZIONALI MONTATI IN FABBRICA NON POSSONO ESSERE RICHIESTI SUCCESSIVAMENTE ALL'ORDINE DELL'UNITÀ.**


**ATTENZIONE.** Gli accessori opzionali sono soggetti a revisione. Potrebbero essere modificati senza necessità di aggiornamento dei manuali precedenti e senza preavviso. Nel caso si sia interessati ad acquistare questi accessori successivamente all'unità, informarsi presso gli uffici delle disponibilità.

## 7 INSTALLAZIONE









	<b>ATTENZIONE:</b> Tutte le operazioni sotto descritte devono essere svolte solo da <b>PERSONALE QUALIFICATO</b> . Prima di ogni operazione sull'unità, assicurarsi che l'alimentazione elettrica sia disconnessa. Assicurarsi inoltre, tramite opportuni bloccaggi, che l'alimentazione non possa essere riattivata accidentalmente fino alla fine di tutte le operazioni.
--	---

### 7.1 GENERALITÀ

All'atto dell'installazione o quando si debba intervenire sul gruppo refrigeratore, è necessario attenersi scrupolosamente alle norme riportate su questo manuale, osservare le indicazioni a bordo unità e comunque applicare tutte le precauzioni del caso. La mancata osservanza delle norme riportate può causare situazioni pericolose.

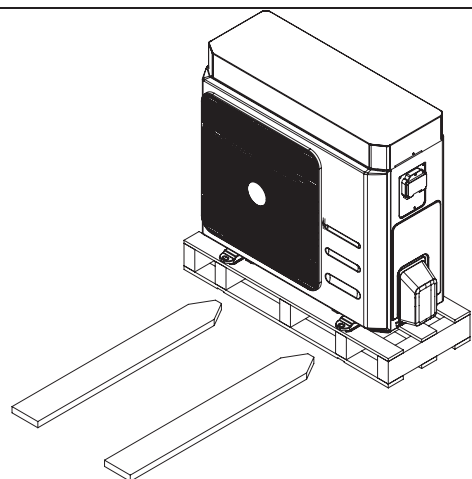
	<b>All'atto del ricevimento dell'unità, verificarne l'integrità: la macchina ha lasciato la fabbrica in perfetto stato; eventuali danni dovranno essere immediatamente contestati al trasportatore ed annotati sul Foglio di Consegna prima di firmarlo.</b>
---	--

L'azienda deve essere informata, entro 8 giorni, sull'entità del danno. Il Cliente deve compilare un rapporto scritto in caso di danno rilevante.

	<b>ATTENZIONE:</b> Le unità sono state progettate per essere installate in ambiente esterno. Il luogo di installazione deve essere completamente privo di rischio di incendio. Devono pertanto essere adottate tutte le misure necessarie a prevenire il rischio di incendio nel luogo di installazione. La temperatura ambiente esterna non deve in nessun caso superare i 46°C. Oltre tale valore, l'unità non è più coperta dalle normative vigenti in ambito di sicurezza delle apparecchiature in pressione.
	<b>ATTENZIONE:</b> L'unità deve essere installata in modo da permettere la manutenzione e la riparazione. La garanzia non copre costi relativi a piattaforme o a mezzi di movimentazione necessari per eventuali interventi.
	<b>Tutte le operazioni di manutenzione e verifica devono essere svolte solo da PERSONALE QUALIFICATO.</b>
	<b>Prima di ogni operazione sull'unità, assicurarsi che l'alimentazione elettrica sia disconnessa.</b>
	<b>ATTENZIONE:</b> All'interno dell'unità, sono presenti alcuni componenti in movimento. Fare molta attenzione quando si opera nelle loro vicinanze, anche se l'alimentazione elettrica è disconnessa.
	<b>Le testate e la tubazione di mandata del compressore si trovano di solito a temperature piuttosto elevate.</b>
	<b>Prestare particolare cautela quando si opera in prossimità delle batterie. Le alette di alluminio sono particolarmente taglienti e possono provocare gravi ferite.</b>
	<b>Dopo le operazioni di manutenzione, richiudere i pannelli fissandoli con le viti di fissaggio.</b>

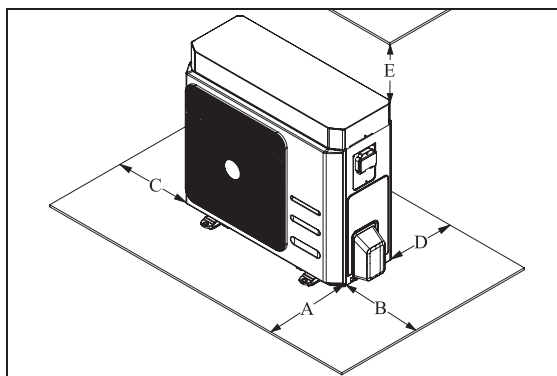
### 7.2 SOLLEVAMENTO E MOVIMENTAZIONE

Durante lo scarico ed il posizionamento dell'unità, va posta la massima cura nell'evitare manovre brusche o violente per proteggere i componenti interni. Le unità possono essere sollevate tramite l'ausilio di un carrello elevatore o, in alternativa, tramite cinghie, facendo attenzione a non danneggiare i pannelli laterali e superiori dell'unità. L'unità deve sempre essere mantenuta orizzontale durante queste operazioni.



### 7.3 POSIZIONAMENTO E SPAZI TECNICI MINIMI

Tutti i modelli della serie 3M sono progettati e costruiti per installazioni esterne; è quindi assolutamente da evitare la copertura con tettoie o il posizionamento vicino a piante o pareti onde evitare il ricircolo dell'aria. E' buona norma creare una soletta di supporto di dimensioni adeguate a quelle dell'unità. Le unità trasmettono al terreno un basso livello di vibrazioni: è comunque consigliabile interporre tra il telaio di base ed il piano di appoggio dei supporti antivibranti. E' molto importante evitare fenomeni di ricircolo tra aspirazione e mandata, pena il decadimento delle prestazioni dell'unità o addirittura l'interruzione del normale funzionamento. A tale riguardo è assolutamente necessario garantire gli spazi minimi di servizio sotto riportati.



MODELLI	A	B	C	D	E
3M 06	1500	500	400	400	500
3M 08	1500	500	400	400	500
3M 10	1500	500	400	400	500
3M 12	1500	500	400	400	500
3M 14 e 14T	1500	500	400	400	500
3M 16 e 16T	1500	500	400	400	500



**ATTENZIONE:** E' obbligatorio montare l'unità su una base stabile e adeguata a sostenerne il peso. Considerato il peso dell'unità, le possibili vibrazioni e la conseguente generazione di rumore, si sconsiglia l'installazione sospesa; in questo caso, la ditta non è responsabile di eventuali danni o disagi che ne potrebbero derivare.

## 7.4 COLLEGAMENTI IDRAULICI

Le connessioni idrauliche devono essere eseguite in conformità alle normative nazionali o locali; le tubazioni possono essere realizzate in acciaio, acciaio zincato, o PVC. Le tubazioni devono essere accuratamente dimensionate in funzione della portata d'acqua nominale dell'unità e delle perdite di carico del circuito idraulico. Tutti i collegamenti idraulici devono essere isolati utilizzando materiale a celle chiuse di adeguato spessore. Il refrigeratore deve essere collegato alle tubazioni utilizzando giunti flessibili. Si raccomanda di installare nel circuito idraulico i seguenti componenti:

- Termometri a pozzetto per la rilevazione della temperatura nel circuito.
- Saracinesche manuali per isolare il refrigeratore dal circuito idraulico.
- Filtro metallico a Y e un defangatore (installati sul tubo di ritorno dall'impianto) con maglia metallica non superiore ad 1mm.
- Gruppo di caricamento e valvola di scarico dove necessario.



**ATTENZIONE:** accertarsi, nel dimensionamento delle tubazioni, di non superare la perdita massima lato impianto riportata in tabella dati tecnici nel Paragrafo 12 (vedere prevalenza utile).

**ATTENZIONE:** collegare le tubazioni agli attacchi utilizzando sempre il sistema chiave contro chiave.

**ATTENZIONE:** il vaso di espansione presente sull'unità ha una capacità limitata. E' a cura dell'installatore verificare che il vaso di espansione sia adeguato alla reale capacità dell'impianto, in caso contrario va previsto un vaso di espansione supplementare.

**ATTENZIONE:** La tubazione di ritorno dall'impianto deve essere in corrispondenza dell'etichetta "INGRESSO ACQUA" altrimenti l'evaporatore potrebbe ghiacciare.

**ATTENZIONE:** È obbligatorio installare un filtro metallico (con maglia non superiore ad 1mm) e un defangatore sulla tubazione di ritorno dall'impianto etichettata "INGRESSO ACQUA". Se il flussostato viene manipolato o alterato, o se il filtro metallico e il defangatore non sono presenti sull'impianto la garanzia viene a decadere immediatamente. Il filtro e il defangatore devono essere tenuti puliti, quindi bisogna assicurarsi che dopo l'installazione dell'unità siano ancora puliti e controllarli periodicamente.

Tutte le unità escono dall'azienda fornite di flussostato (installato in fabbrica). Se il flussostato viene alterato, rimosso, o se il filtro acqua e il defangatore non dovessero essere presenti nell'unità, la garanzia non sarà ritenuta valida. Riferirsi allo schema elettrico allegato all'unità per il collegamento del flussostato.

L'impianto di riscaldamento e le valvole di sicurezza devono essere conformi ai requisiti della norma EN 12828.

### 7.4.1 Caratteristiche dell'acqua di impianto

Per garantire il corretto funzionamento dell'unità è necessario che l'acqua sia adeguatamente filtrata (si veda quanto riportato all'inizio del presente paragrafo) e che le quantità di sostanze disciolte sia minimo. Qui di seguito riportiamo i valori massimi consentiti

CARATTERISTICHE CHIMICO-FISICHE MASSIME CONSENTITE PER L'ACQUA DI IMPIANTO	
PH	7,5 - 9
Conducibilità elettrica	100 - 500 µS/cm
Durezza totale	4,5 - 8,5 dH
Temperatura	< 65°C
Contenuto di ossigeno	< 0,1 ppm
Quantità max. glicole	50 %
Fosfati (PO4)	< 2ppm
Manganese (Mn)	< 0,05 ppm
Ferro (Fe)	< 0,3 ppm
Alcalinità (HCO3)	70 - 300 ppm
Ioni cloro (Cl-)	< 50 ppm
Ioni solfato (SO4)	< 50 ppm

Ione solfuro (S)	Nessuno
Ioni ammonio (NH4)	Nessuno
Silice (SiO2)	< 30 ppm

### 7.4.2 Collegamento allo scarico condensa

Tutte le unità 3M sono realizzate in modo tale che la base dell'unità funzioni come bacinella raccolta condensa di serie viene fornito un raccordo di materiale plastico da collegare sotto la base nell'apposita predisposizione che permette di collegare un tubo per canalizzare la condensa.



Raccordo scarico condensa



Raccordo collegato all'unità



Predisposizione per raccordo scarico condensa

Ciascuna unità è quindi provvista, sulla base del kit idronico (in corrispondenza del lato della batteria), di un foro per lo scarico di questa eventuale condensa che possa percolare dai tubi dell'impianto idraulico. Essendo tali tubi ben coibentati, la produzione di condensa è comunque minima e pertanto non è obbligatorio collegare un tubo di drenaggio a tale raccordo.

### 7.4.3 Carico impianto

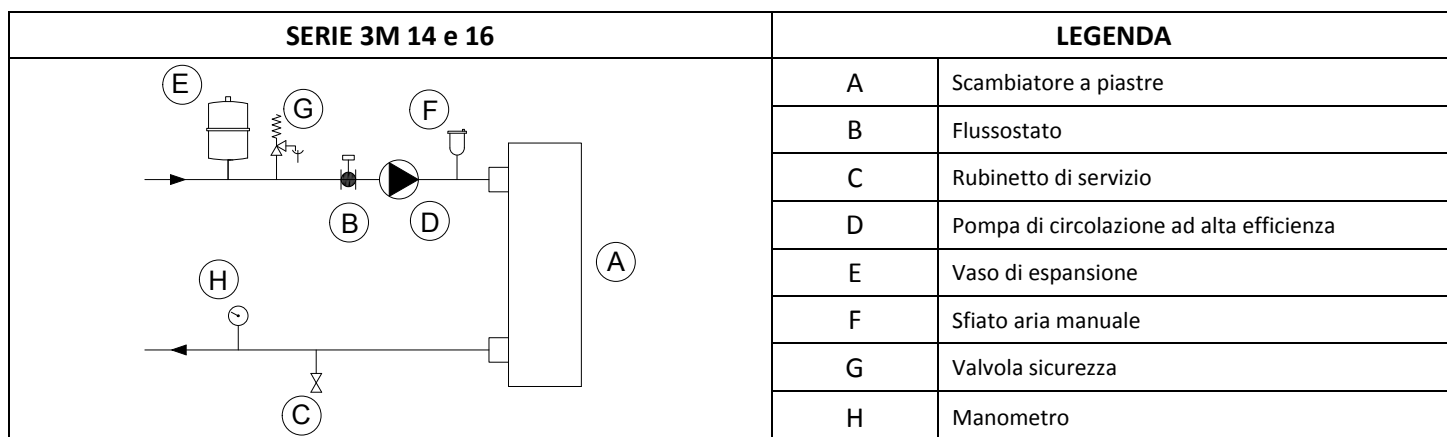
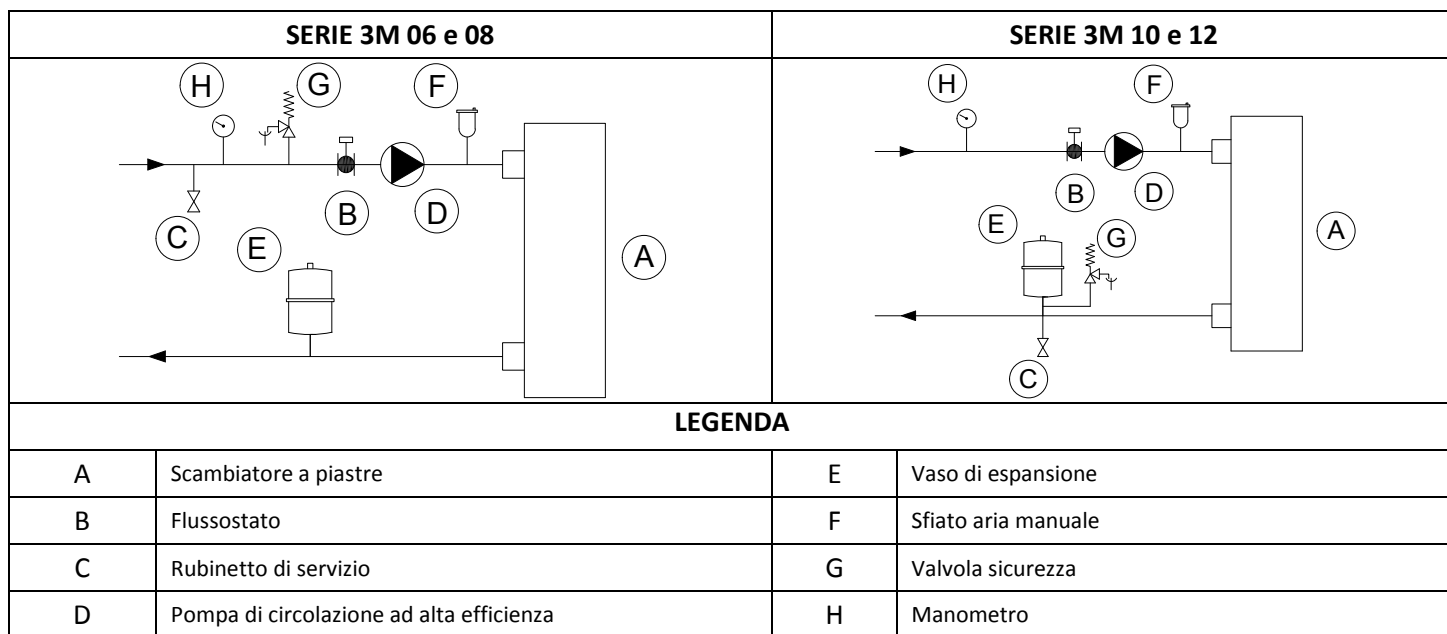
	<b>ATTENZIONE: supervisionare tutte le operazioni di carico/reintegro.</b>
	<b>ATTENZIONE: prima di procedere al carico/reintegro dell'impianto, togliere l'alimentazione elettrica alle unità.</b>
	<b>ATTENZIONE: il carico/reintegro dell'impianto deve sempre avvenire in condizioni di pressione controllata (max 1 bar). Accertarsi che sia stato installato sulla linea di carico/reintegro un riduttore di pressione e una valvola di sicurezza.</b>
	<b>ATTENZIONE: l'acqua sulla linea di carico/reintegro deve essere opportunamente pre-filtrata da eventuali impurità e particelle in sospensione. Accertarsi che sia stato installato un filtro a cartuccia estraibile e un defangatore.</b>
	<b>ATTENZIONE: periodicamente controllare e procedere a sfiatare l'aria che si accumula nell'impianto.</b>
	<b>ATTENZIONE: prevedere una valvola di sfiata aria automatica nel punto più alto dell'impianto.</b>

	<p>Qualora si rendesse necessario rabboccare l'impianto o adeguare il titolo di glicole, è possibile utilizzare il rubinetto di servizio. Svitare il tappino del rubinetto di servizio e collegare al portagomma un tubo da 14 o 12 mm (misure di diametro interno – verificare il modello di rubinetto installato sulla propria unità) connesso alla rete idrica, quindi caricare l'impianto svitando l'apposita ghiera. Ad operazione avvenuta, serrare nuovamente la ghiera e riavvitare il tappino. E' in ogni caso raccomandabile per il caricamento dell'impianto l'utilizzo di un rubinetto esterno la cui predisposizione è a cura dell'installatore.</p>
--	---

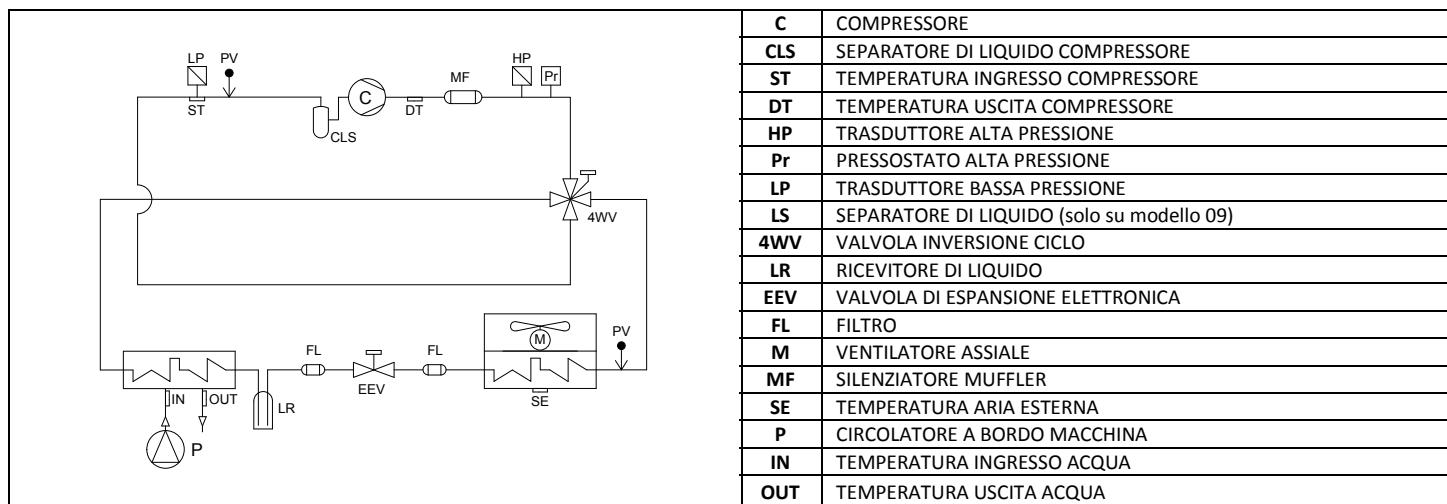
### 7.4.4 Scarico impianto

Nel caso si debba scaricare completamente l'unità, chiudere prima le saracinesche manuali di ingresso e uscita (non in dotazione) e quindi staccare i tubi predisposti esternamente su ingresso e uscita acqua in modo da far fuoriuscire il liquido contenuto nell'unità (per rendere agevole l'operazione, è consigliabile installare esternamente su ingresso e uscita acqua due rubinetti di scarico interposti tra l'unità e le saracinesche manuali).

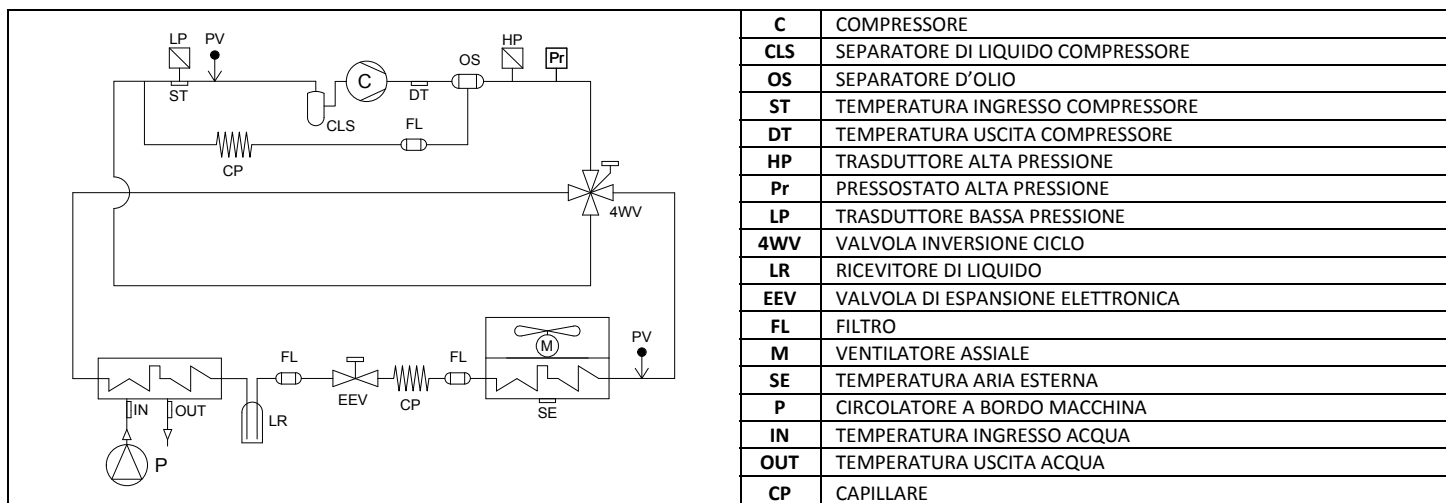
### 7.4.5 Schema idraulico



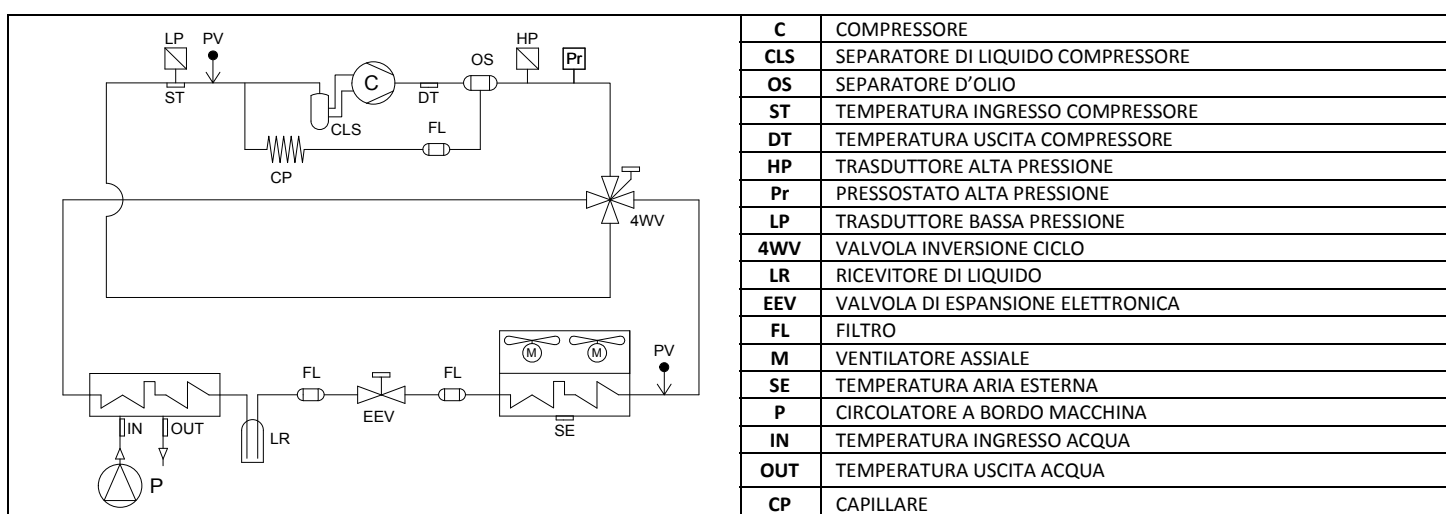
### 7.5 SCHEMA FRIGORIFERO 06 / 08



### 7.6 SCHEMA FRIGORIFERO 10 / 12



### 7.7 SCHEMA FRIGORIFERO 14 / 16



### 7.8 COLLEGAMENTI ELETTRICI

Verificare che l'alimentazione elettrica corrisponda ai dati nominali dell'unità (tensione, fasi, frequenza) riportati sulla targhetta nel pannello laterale dell'unità. La connessione elettrica deve essere realizzata secondo lo schema elettrico allegato all'unità ed in conformità alle normative locali ed internazionali (prevedere interruttore generale magnetotermico, interruttori differenziali per singola linea, adeguata messa a terra impianto, etc.). I cavi di alimentazione, le protezioni elettriche ed i fusibili di linea devono essere dimensionati in accordo con quanto riportato nello schema elettrico dell'unità e nei dati elettrici contenuti nella tabella delle caratteristiche tecniche (vedi Paragrafo 12).

	<b>ATTENZIONE:</b> Il quadro elettrico è posizionato sotto il coperchio. E' necessario rispettare gli spazi minimi riportati nel capitolo 7.3 per poter effettuare le connessioni elettriche.
	<b>ATTENZIONE:</b> E' a cura dell'installatore prevedere un sistema di sezionamento (es. interruttore generale magnetotermico) a monte delle connessioni elettriche dell'unità.
	<b>ATTENZIONE:</b> La tensione di alimentazione non deve subire variazioni superiori a $\pm 10\%$ del valore nominale. Se questa tolleranza non dovesse essere rispettata si prega di contattare il nostro ufficio tecnico
	<b>ATTENZIONE:</b> L'alimentazione elettrica deve rispettare i limiti citati: in caso contrario la garanzia viene a decadere immediatamente. Prima di iniziare qualsiasi operazione assicurarsi che l'alimentazione elettrica sia disconnessa. <b>ATTENZIONE:</b> Il flussostato (elemento B nello schema idraulico precedente ed installato in fabbrica) deve essere SEMPRE collegato seguendo le indicazioni riportate nello schema elettrico. Non ponticellare mai le connessioni del flussostato nella morsettiera. La garanzia non sarà più ritenuta valida se le connessioni del flussostato sono state alterate o collegate in maniera errata.
	<b>ATTENZIONE:</b> Il pannello controllo remoto è collegato al refrigeratore da 4 cavi con una sezione di 1,5 mm <sup>2</sup> . I cavi dell'alimentazione devono essere separati dai cavi di controllo remoto. Massima distanza 50 metri.
	<b>ATTENZIONE:</b> Il pannello di controllo remoto non può essere installato in un'area con forti vibrazioni, gas corrosivi, eccesso di sporco o alta umidità. Lasciare libera l'area vicino al raffreddamento.



### 7.8.1 Morsettiera di collegamento



***I collegamenti alla morsettiera devono essere eseguiti solo da personale qualificato.***

**I collegamenti elettrici devono essere eseguiti da personale qualificato.** La morsettiera di collegamento si trova sotto il coperchio della macchina. Per l'accesso vedere le indicazioni riportate nel paragrafo 7.8.2. La morsettiera va collegata rispettando le note riportate di seguito.

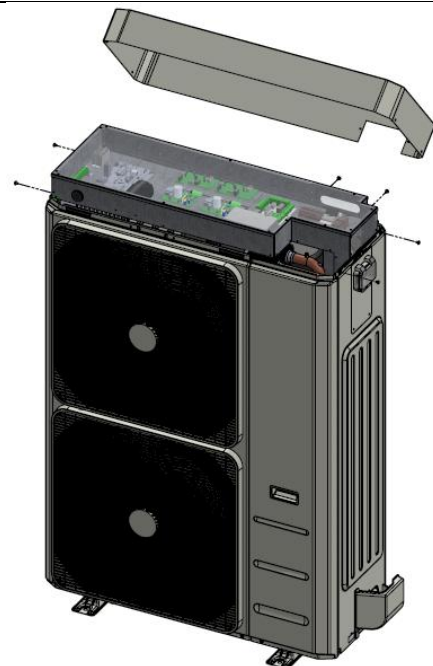
I collegamenti di seguito indicati sono standard. Altri collegamenti sono riportati nel manuale MCO del controllo bordo-macchina dei 3M (vedere "TABELLE CONFIGURAZIONE UTENTE E INSTALLATORE"), a seconda delle configurazioni adottate.

MORSETTO	COLLEGAMENTO	TIPO
X-1	Collegare il cavo di messa a terra	Ingresso per alimentazione 1-Ph/N/PE, 230V, 50Hz (solo per le taglie 06/08/10/12/14/16)
N	Collegare il cavo di neutro proveniente da rete	
L	Collegare il cavo di fase proveniente da rete	
PE	Collegare il cavo di messa a terra	Ingresso per alimentazione 3-Ph/N/PE, 400 Vac, 50Hz. (solo per le taglie 14T e 16T)
N	Collegare il cavo di neutro proveniente da rete	
L1	Collegare il cavo di fase L1 proveniente da rete	
L2	Collegare il cavo di fase L2 proveniente da rete	
L3	Collegare il cavo di fase L3 proveniente da rete	Comunicazione Modbus
X-5.2	Collegamento segnale modbus RTU + per tastiera remota	
X-5.1	Collegamento segnale modbus RTU - per tastiera remota	
X-4.1	Collegamento riferimento massa modbus RTU per tastiera remota (GND)	Uscita per alimentazione 12Vac, 50Hz
X-12.1	Alimentazione tastiera remota (12V, 50Hz, 500mA)	
X-12.2	Alimentazione tastiera remota (12V, 50Hz, 500mA)	Ingresso analogico o digitale
X-17.1/X-17.2	Sonda ACS (SAN1)	
X-19.1/19.2	Sonda remota impianto (IMP1)	Ingresso analogico
X-20.1/X-20.2	Doppio set point (Q4)	Ingresso analogico
X-22.2	Ingresso segnale 0-10V (+) per modifica set point	Ingresso analogico (ST10)
X-22.1	Ingresso segnale 0-10V (-) per modifica set point	
X-6.1/X-6.2	Resistenza impianto (Rimp)	Uscita in tensione monofase 230Vac, 50Hz, 5A resistivi, 1A induttivi. Utilizzabile nelle versioni senza MK
X-9.1/X-9.2	Resistenza scambiatore (R2)	Uscita in tensione monofase 230Vac, 50Hz, 5A resistivi, 1A induttivi. Utilizzabile nelle versioni senza MK
X-10.1/X-10.2	Resistenza basamento (R3)	Uscita in tensione monofase 230Vac, 50Hz, 5A resistivi, 1A induttivi.
X-11.1/X-11.2	Uscita valvola acqua calda sanitaria (VS1)	Contatto in scambio, tensione monofase 230Vac, 50Hz, 5A resistivi, 1 A induttivi.
X-14.1/X-14.2	Uscita valvola doppio set point (VDS1)	Contatto in scambio, tensione monofase 230Vac, 50Hz, 5A resistivi, 1 A induttivi.
X-16.1/X16.2	Ingresso cambio modo estate/inverno da remoto (per attivare la funzione vedi paragrafo relativo nel manuale MCO)	Ingresso digitale libero da tensione
X-15.1/X15.2	Ingresso on/off remoto (chiuso=macchina accesa / aperto=macchina spenta)	Ingresso digitale libero da tensione

### 7.8.2 Rimozione del coperchio per accesso alla morsettiera e al quadro elettrico

Di seguito è illustrata la procedura per la rimozione del coperchio. Le immagini illustrano le taglie 14/16 ma sono polivalenti anche per le altre taglie.

1. Svitare le viti che tengono il coperchio fissato. Due per ogni fianco della macchina e due che fissano il coperchio al supporto dei passacavi. (nella parte laterale delle taglie minori del controllo vi è solo una vite di fissaggio).
2. Togliere le viti che tengono fissata la copertura del quadro elettrico e procedere al cablaggio in morsettiera.
3. Inserire i cavi nei PG predisposti sul lato della macchina per portarli all'esterno dell'unità.
4. Richiudere il quadro elettrico e il coperchio della macchina attraverso le viti precedentemente tolte.



**Le suddette operazioni devono avvenire a macchina spenta e scollegata dall'alimentazione (tramite apposito sezionatore a cura dell'installatore).**

**Operazioni a cura di personale qualificato.**

**Rimuovere il coperchio senza togliere la piastrina di supporto dei passacavi.**

**Al termine dei lavori, richiudere tutte le coperture rimosse con tutte le viti in dotazione e con le guarnizioni (se predisposte).**

## 8 AVVIAMENTO

Prima dell'avviamento:

- Verificare la disponibilità di schemi e manuali della macchina installata.
- Controllare la disponibilità di schemi elettrico ed idraulico dell'impianto a cui è collegata la macchina.
- Controllare che i rubinetti di intercettazione dei circuiti idraulici siano aperti.
- Verificare che l'impianto idraulico sia stato caricato in pressione e sfiato dall'aria.
- Controllare che tutti i collegamenti idraulici siano installati correttamente e che tutte le indicazioni sulle targhette siano rispettate.
- Accertarsi che siano stati previsti accorgimenti per lo scarico condensa.
- Verificare l'allacciamento elettrico ed il corretto fissaggio di tutti i morsetti.
- Controllare che i collegamenti elettrici siano stati fatti secondo le norme vigenti compreso la messa a terra.
- La tensione deve essere quella riportata sulla targhetta dell'unità.
- Accertarsi che la tensione elettrica sia compresa entro i limiti ( $\pm 10\%$ ) di tolleranza.
- Controllare che le resistenze elettriche dei compressori siano alimentate correttamente.
- Verificare che non ci siano perdite di gas.
- Prima di procedere all'accensione controllare che tutti i pannelli di chiusura siano posizionati e fissati con le apposite viti.



**ATTENZIONE: L'unità deve essere collegata alla rete elettrica e messa in STAND-BY (alimentata) chiudendo l'interruttore generale almeno 12 ore prima dell'avviamento, per permettere alle resistenze di riscaldare adeguatamente il carter del compressore (le resistenze sono automaticamente alimentate quando l'interruttore è chiuso). Le resistenze lavorano correttamente se dopo alcuni minuti la temperatura del carter del compressore è di  $10\div 15^{\circ}\text{C}$  superiore alla temperatura ambiente.**

**ATTENZIONE: controllare che il peso delle tubazioni non gravi sulla struttura della macchina.**

**ATTENZIONE: Per l'arresto temporaneo dell'unità non togliere mai tensione tramite l'interruttore principale, questa operazione deve essere usata solo per disconnettere l'unità dall'alimentazione nel caso di pause prolungate (es. arresti stagionali etc.). Inoltre, mancando l'alimentazione, le resistenze del carter non vengono alimentate, con conseguente pericolo di rottura dei compressori all'accensione dell'unità.**

**ATTENZIONE: Non modificare i collegamenti elettrici dell'unità altrimenti la garanzia decade immediatamente.**

**ATTENZIONE: L'operazione estate/inverno deve essere selezionata all'inizio della relativa stagione. Cambiamenti frequenti e repentini di questa operazione devono essere evitati in modo da non provocare danni ai compressori.**



**ATTENZIONE: Alla prima installazione e avviamento assicurarsi che la macchina funzioni correttamente sia in caldo che in freddo.**

## 9 SPEGNIMENTI PER LUNGI PERIODI








Le modalità di spegnimento dell'impianto dipendono dal sito di applicazione e dal tempo previsto di sosta dell'impianto. Qualora l'unità sia provvista di sistema antigelo, anche a unità spenta (posizione "off" del sistema a bordo unità), il sistema di anticongelamento rimane in funzione se garantita la continuità di fornitura elettrica agli apparecchi. Se è prevista l'inattività del sistema per un lungo periodo di tempo è consigliato comunque lo svuotamento idraulico dell'impianto a meno che non sia presente una quantità adeguata di glicole.

Per spegnere completamente l'unità dopo aver svuotato l'impianto:

- Spegnimento delle unità con l'interruttore di ciascun apparecchio su "OFF".
- Chiudere i rubinetti dell'acqua.
- Posizionare l'interruttore differenziale generale su "OFF" (qualora sia stato installato a monte del sistema).

	<i>Se la temperatura scende sotto lo zero c'è serio pericolo di gelo: prevedere una miscela di acqua e glicole nell'impianto, diversamente svuotare l'impianto idraulico ed i circuiti idraulici della pompa di calore.</i>
	<b>ATTENZIONE:</b> <i>il funzionamento, seppur transitorio, con temperatura dell'acqua inferiore a +5°C non è garantito sulla base dei limiti stabiliti nel Paragrafo 15.4. Prima di riaccendere l'unità dopo uno spegnimento di lungo periodo, accertarsi pertanto che la temperatura della miscela di acqua e glicole sia superiore o almeno uguale a +5°C.</i>

## 10 MANUTENZIONE E CONTROLLI PERIODICI

	<b>ATTENZIONE:</b> <i>Tutte le operazioni descritte in questo capitolo DEVONO ESSERE SEMPRE ESEGUITE DA PERSONALE QUALIFICATO. Prima di effettuare qualsiasi intervento sull'unità o di accedere a parti interne, assicurarsi di aver snesso l'alimentazione elettrica. Le testate e la tubazione di mandata del compressore si trovano di solito a temperature piuttosto elevate. Prestare particolare cautela quando si opera in prossimità delle batterie. Le alette di alluminio sono particolarmente taglienti e possono provocare gravi ferite. Dopo le operazioni di manutenzione richiudere i pannelli fissandoli con le viti di fissaggio.</i>
	<i>E' vietato caricare i circuiti frigoriferi con un refrigerante diverso da quello indicato sulla targhetta di identificazione. L'utilizzo di un refrigerante differente può causare gravi danni al compressore.</i>
	<i>E' vietato utilizzare oli differenti da quelli indicati nel presente manuale. L'utilizzo di un olio differente può causare gravi danni al compressore</i>
	<i>Le testate e la tubazione di mandata del compressore si trovano di solito a temperature piuttosto elevate.</i>
	<i>Prestare particolare cautela quando si opera in prossimità delle batterie. Le alette di alluminio sono particolarmente taglienti e possono provocare gravi ferite.</i>
	<i>Dopo le operazioni di manutenzione, richiudere i pannelli fissandoli con le viti di fissaggio.</i>
	<i>E' consigliato far eseguire i controlli e le manutenzioni periodiche da personale specializzato. Il regolamento UE n.517/2014 stabilisce che gli utenti devono far eseguire regolarmente i controlli degli impianti, verificandone la tenuta ed eliminando le eventuali perdite nel più breve tempo possibile. Verificare l'obbligatorietà e la documentazione necessaria sul regolamento n.517/2014 e sue successive modifiche o abrogazioni.</i>

E' buona norma eseguire controlli periodici per verificare il corretto funzionamento dell'unità:

OPERAZIONE	1 mese	4 mesi	6 mesi
Riempimento del circuito acqua.	x		
Presenza di bolle nel circuito acqua.	x		
Controllare il corretto funzionamento degli organi di controllo e di sicurezza.	x		
Controllare che non vi siano perdite d'olio dal compressore.	x		
Controllare che non vi siano perdite d'acqua nel circuito idraulico.	x		
Controllare che il flussostato funzioni correttamente.	x		
Controllare che le resistenze carter siano alimentate e funzionanti.	x		
Pulire i filtri metallici del circuito idraulico.	x		
Pulire la batteria alettata tramite aria compressa.	x		
Controllare che i terminali elettrici sia all'interno del quadro elettrico che nelle morsettiere del compressore siano ben fissati.		x	
Serraggio connessioni idrauliche.		x	
Controllare il fissaggio e il bilanciamento delle ventole.		x	
Corretta tensione elettrica.			x
Corretto assorbimento.			x
Verifica della carica di refrigerante.			x
Verifica pressione di lavoro, surriscaldamento e sottoraffreddamento.			x
Efficienza pompa di circolazione.			x
Verifica del vaso di espansione.			x
Se l'unità deve rimanere per un lungo periodo fuori servizio, scaricare l'acqua dalle tubazioni e dallo scambiatore di calore. Questa operazione è indispensabile qualora durante il periodo di fermata si prevedono temperature ambiente inferiori al punto di congelamento del fluido utilizzato.			x

### 10.1 PROTEZIONE AMBIENTALE

La legge sulla regolamentazione dell'impiego delle sostanze lesive dell'ozono stratosferico stabilisce il divieto di disperdere i gas refrigeranti nell'ambiente. Questi, infatti, devono essere recuperati e riconsegnati, al termine della loro vita operativa, presso gli appositi centri di raccolta. Il refrigerante R410A è menzionato tra le sostanze sottoposte a particolare regime di controllo previsto dalla legge e deve sottostare quindi agli obblighi sopra riportati. **Si raccomanda quindi una particolare attenzione durante le operazioni di manutenzione al fine di ridurre il più possibile le fughe di refrigerante.**



### 11 MESSA FUORI SERVIZIO

Quando l'unità è giunta al termine del suo ciclo di vita e necessita quindi di essere sostituita, vanno seguite alcune raccomandazioni:

- il refrigerante deve essere recuperato da parte di personale specializzato ed inviato ai centri di raccolta;
- l'olio lubrificante dei compressori va anch'esso recuperato ed inviato ai centri di raccolta;
- i componenti elettronici quali regolatori, schede driver ed inverter vanno smontati ed inviati ai centri di raccolta;
- la struttura ed i vari componenti, se inutilizzabili, vanno demoliti e suddivisi a seconda della loro natura; particolarmente il rame e l'alluminio presenti in discreta quantità nella macchina.

Queste operazioni agevolano il recupero e il riciclaggio delle sostanze, riducendo in tal modo l'impatto ambientale.

L'utente è responsabile del corretto smaltimento del prodotto, conforme alle disposizioni nazionali vigenti nel paese di destinazione. Per ulteriori informazioni si consiglia di rivolgersi alla ditta installatrice o alle autorità locali competenti.

	<p><b><i>Una messa fuori servizio dell'apparecchio non corretta può provare seri danni ambientali e mettere in pericolo l'incolumità delle persone. Si consiglia quindi di rivolgersi a persone autorizzate e con formazione tecnica, che abbiano seguito corsi di formazione riconosciuti dalle autorità competenti.</i></b></p>
	<p><b><i>E' necessario seguire le stesse accortezze descritte nei paragrafi precedenti.</i></b></p>
	<p><b><i>E' necessario porre particolare attenzione allo smaltimento del gas refrigerante.</i></b></p>
	<p><b><i>Lo smaltimento abusivo del prodotto da parte dell'utilizzatore finale comporta l'applicazione delle sanzioni previste dalla legge nel paese ove avviene lo smaltimento.</i></b></p>
	<p><b><i>Il simbolo del cassonetto barrato riportato sull'apparecchiatura indica che il prodotto, alla fine della propria vita utile, deve essere raccolto separatamente dagli altri rifiuti.</i></b></p>

**12 DATI TECNICI**

CARATTERISTICHE TECNICHE		Unità di misura	Modello 3M			
			06	08	10	12
Dati elettrici	Alimentazione		230V/1/50Hz		230V/1/50Hz	
	Potenza massima assorbita	kW	3,3	4,8	5,1	6,1
	Corrente massima assorbita	A	14,4	21,2	22,4	26,9
Raffreddamento	Potenza frigorifera (1) min/nom/max	kW	3,65 / 6,87 / 7,56*	4,65 / 8,52 / 9,12*	5,4 / 10 / 11,35*	5,4 / 11,9 / 13,1*
	Potenza assorbita (1)	kW	1,69	2,18	2,26	2,65
	E.E.R. (1)	W/W	4,06	3,91	4,43	4,49
	Potenza frigorifera (2) min/nom/max	kW	2,32 / 5,07 / 5,58*	2,95 / 6,12 / 6,73*	3,27 / 7,56 / 8,83*	3,27 / 8,49 / 9,6*
	Potenza assorbita (2)	kW	1,74	2,11	2,43	2,74
	E.E.R. (2)	W/W	2,91	2,90	3,11	3,10
Riscaldamento	SEER (5)	W/W	3,59	3,61	4,63	4,73
	Potenza termica (3) min/nom/max	kW	2,78 / 6,57 / 7,23*	3,54 / 8,01 / 8,81*	4,69 / 10 / 10,8*	4,69 / 12,1 / 12,7*
	Potenza assorbita (3)	kW	1,47	1,85	2,26	2,89
	C.O.P. (3)	W/W	4,47	4,33	4,43	4,19
	Potenza termica (4) min/nom/max	kW	2,24 / 6,15 / 6,76*	2,85 / 7,92 / 8,71*	3,9 / 9,51 / 10,3*	3,9 / 11,3 / 12,1*
	Potenza assorbita (4)	kW	1,83	2,40	2,74	3,32
	C.O.P. (4)	W/W	3,36	3,31	3,47	3,41
Compressore	SCOP (6)	W/W	3,84	3,83	4,24	4,31
	Efficienza energetica acqua 35°C / 55°C	Classe	A++ / A+	A++ / A+	A++ / A+	A++ / A+
Motore ventilatore	Tipo		Twin Rotary DC Inverter	Twin Rotary DC Inverter	Twin Rotary DC Inverter	Twin Rotary DC Inverter
	Numero		1	1	1	1
	Olio refrigerante (tipo, quantità)	mL	ESTER OIL VG74, 670	ESTER OIL VG74, 670	ESTER OIL VG74, 1000	ESTER OIL VG74, 1000
Refrigerante	Tipo		Motore DC Brushless	Motore DC Brushless	Motore DC Brushless	Motore DC Brushless
	Numero		1	1	1	1
Refrigerante	Tipo		R410A	R410A	R410A	R410A
	Quantità refrigerante (11)	kg	2,05	1,9	3,8	3,8
	Quantità CO2 equivalente (11)	ton	4,28	4,0	7,9	7,9
	Pressione di progetto (alta/bassa)	MPa	4,2 / 2,7	4,2 / 2,7	4,2 / 2,7	4,2 / 2,7
Circolatore	Portata acqua (3)	m <sup>3</sup> /h	1,13	1,38	1,72	2,08
	Prevalenza utile (3)	kPa	44,6	34,5	39,4	34,2
	Potenza nominale (3)	kW	0,045	0,045	0,06	0,075
	Potenza massima	kW	0,045	0,045	0,06	0,075
	Corrente max assorbita	A	0,44	0,44	0,58	0,6
	Energy Efficiency Index (EEI)		≤ 0,20	≤ 0,20	≤ 0,20	≤ 0,21
	Vaso di espansione	L	1	1	1	1
Circuito idraulico	Attacchi idraulici	inch	1" M	1" M	1" M	1" M
	Minimo volume acqua (7)	L	31	37	46	51
	Potenza sonora (8)	dB(A)	62,0	62,5	63,0	63,5
Rumorosità	Pressione sonora a 1 metro (9)	dB(A)	54	54,5	55	55,5
	Pressione sonora a 10 metri (9)	dB(A)	34	34,5	35	35,5
	Dimensioni (LxAxP)	mm	925 x 785 x 380	925 x 785 x 380	1047 x 913 x 465	1047 x 913 x 465
Dimensioni e pesi	Dimensioni imballo (LxAxP) (10)	mm	995 x 944 x 415	995 x 944 x 415	1120 x 1080 x 520	1120 x 1080 x 520
	Peso in esercizio	kg	67	67,5	97	97
	Peso netto/lordo	kg	63,4 / 71,4	63,4 / 71,4	95,5 / 102	95,5 / 102

**Prestazioni riferite alle seguenti condizioni:**

- (1) Raffreddamento: temperatura aria esterna 35°C; temperatura acqua ing./usc. 23/18°C.  
(2) Raffreddamento: temperatura aria esterna 35°C; temperatura acqua ing./usc. 12/7°C.  
(3) Riscaldamento: temperatura aria esterna 7°C b.s. 6°C b.u.; temp.acqua ing./usc. 30/35°C.  
(4) Riscaldamento: temperatura aria esterna 7°C b.s. 6°C b.u.; temp.acqua ing./usc. 40/45°C.  
(5) Raffreddamento: temperatura acqua ing./usc. 7/12°C.  
(6) Riscaldamento: condizioni climatiche medie; T<sub>biv</sub>=-7°C; temp.acqua ing./usc. 30/35°C.  
(7) Calcolato per una diminuzione della temperatura dell'acqua dell'impianto di 10°C con un ciclo di sbrinamento della durata di 6 minuti.  
(8) Potenza sonora modo riscaldamento condizione (3); valore determinato sulla base di misure effettuate in accordo con la normativa UNI EN ISO 9614-2, nel rispetto di quanto richiesto dalla certificazione Eurovent.  
(9) Livello di pressione sonora ottenuto con misure interne effettuate seguendo le indicazioni della norma ISO 3744, con la fonte sonora posizionata in campo libero su una piano riflettente.  
(10) Altezza dell'imballo comprensiva di pallet: nello specifico l'altezza del pallet, per modelli 3M 06/08 è 117 mm, e per modelli 10/12 è 126 mm.  
(11) Dati indicativi e soggetti a variazione. Per il dato corretto, riferirsi sempre all'etichetta tecnica riportata sull'unità.  
(\*) attivando la funzione Hz massimi.

Le potenze assorbita comprendono quelle di tutti i componenti del circuito quali, ad esempio, ventilatori, pompe, valvole e controllo. Il dato è ottenuto da prove secondo la norma 14511:2013.

CARATTERISTICHE TECNICHE		Unità di misura	Modello 3M			
			14	14T	16	16T
Dati elettrici	Alimentazione		230V/1/50Hz	400V/3P+N+T/50H	230V/1/50Hz	400V/3P+N+T/50H
	Potenza massima assorbita	kW	7,7	7,7	8,1	8,1
	Corrente massima assorbita	A	32,8	10,9	33	11,5
Raffreddamento	Potenza frigorifera (1) min/nom/max	kW	6,7 / 13,8 / 15,2*		8,70 / 15,69 / 16,30*	
	Potenza assorbita (1)	kW	2,93		3,20	
	E.E.R. (1)	W/W	4,70		4,90	
	Potenza frigorifera (2) min/nom/max	kW	5,3 / 11,46 / 12,05*		6,30 / 14,64 / 16,00*	
	Potenza assorbita (2)	kW	3,70		4,52	
	E.E.R. (2)	W/W	3,10		3,24	
	SEER (5)	W/W	4,51		4,77	
Riscaldamento	Potenza termica (3) min/nom/max	kW	5,5 / 13,76 / 15,1*		7,10 / 15,21 / 15,90*	
	Potenza assorbita (3)	kW	3,2		3,45	
	C.O.P. (3)	W/W	4,3		4,41	
	Potenza termica (4) min/nom/max	kW	5,3 / 13,55 / 14,9*		6,50 / 15,17 / 15,80*	
	Potenza assorbita (4)	kW	4,04		4,38	
	C.O.P. (4)	W/W	3,35		3,46	
	SCOP (6)	W/W	4,01		4,07	
Compressore	Potenza termica (4) min/nom/max	Classe	A++ / A+		A++ / A++	
	Efficienza energetica acqua 35°C / 55°C					
Motore ventilatore	Tipo		Twin Rotary DC Inverter		Twin Rotary DC Inverter	
	Numero		1		1	
	Olio refrigerante (tipo, quantità)	mL	ESTER OIL VG74, 1400		ESTER OIL VG74, 1400	
Motore ventilatore	Tipo		Motore DC Brushless		Motore DC Brushless	
	Numero		2		2	
Refrigerante	Tipo		R410A		R410A	
	Quantità refrigerante (11)	kg	4,74		5,0	
	Quantità CO <sub>2</sub> equivalente (11)	ton	9,90		10,4	
	Pressione di progetto (alta/bassa)	MPa	4,2 / 2,7		4,2 / 2,7	
Circolatore	Portata acqua (3)	m <sup>3</sup> /h	2,37		2,62	
	Prevalenza utile (3)	kPa	63,4		52,9	
	Potenza nominale (3)	kW	0,14		0,14	
	Potenza massima	kW	0,14		0,14	
	Corrente max assorbita	A	1,10		1,10	
	Energy Efficiency Index (EEI)		≤ 0,23		≤ 0,23	
Circuito idraulico	Vaso di espansione	L	2		2	
	Attacchi idraulici	inch	1" M		1" M	
	Minimo volume acqua (7)	L	69		88	
Rumorosità	Potenza sonora (8)	dB(A)	65,5		66,0	
	Pressione sonora a 1 metro (9)	dB(A)	57,5		58	
	Pressione sonora a 10 metri (9)	dB(A)	37,5		38	
Dimensioni e pesi	Dimensioni (LxAxP)	mm	1060 x 1405 x 455		1060 x 1405 x 455	
	Dimensioni imballo (LxAxP) (10)	mm	1125 x 1675 x 690		1125 x 1675 x 690	
	Peso in esercizio	kg	119		130	
	Peso netto/lordo	kg	115,5 / 126		126,3 / 137	

**Prestazioni riferite alle seguenti condizioni:**

- (1) Raffreddamento: temperatura aria esterna 35°C; temperatura acqua ing./usc. 23/18°C.  
(2) Raffreddamento: temperatura aria esterna 35°C; temperatura acqua ing./usc. 12/7°C.  
(3) Riscaldamento: temperatura aria esterna 7°C b.s. 6°C b.u.; temp.acqua ing./usc. 30/35°C.  
(4) Riscaldamento: temperatura aria esterna 7°C b.s. 6°C b.u.; temp.acqua ing./usc. 40/45°C.  
(5) Raffreddamento: temperatura acqua ing./usc. 7/12°C.  
(6) Riscaldamento: condizioni climatiche medie; T<sub>biV</sub> = -7°C; temp.acqua ing./usc. 30/35°C.  
(7) Calcolato per una diminuzione della temperatura dell'acqua dell'impianto di 10°C con un ciclo di sbrinamento della durata di 6 minuti.  
(8) Potenza sonora modo riscaldamento condizione (3); valore determinato sulla base di misure effettuate in accordo con la normativa UNI EN ISO 9614-2, nel rispetto di quanto richiesto dalla certificazione Eurovent.  
(9) Livello di pressione sonora ottenuto con misure interne effettuate seguendo le indicazioni della norma ISO 3744, con la fonte sonora posizionata in campo libero su una piano riflettente.  
(10) Altezza dell'imballo comprensiva di pallet: nello specifico l'altezza del pallet per modelli 3M 14/14T/16/16T è 170 mm.  
(11) Dati indicativi e soggetti a variazione. Per il dato corretto, riferirsi sempre all'etichetta tecnica riportata sull'unità.

(\*) attivando la funzione Hz massimi.

Le potenze assorbite comprendono quelle di tutti i componenti del circuito quali, ad esempio, ventilatori, pompe, valvole e controllo. Il dato è ottenuto da prove secondo la norma 14511:2013.

N.B. i dati prestazionali riportati sono indicativi e possono essere soggetti a variazione. Inoltre le rese dichiarate ai punti (1), (2), (3) e (4) sono da intendersi riferite alla potenza istantanea secondo UNI EN 14511. Il dato dichiarato al punto (6) è determinato secondo la UNI EN 14825.



**ATTENZIONE: La minima temperatura ammessa per lo stoccaggio delle unità è 5°C.**

### 13 DATI ELETTRICI UNITÀ E AUSILIARI

Alimentazione unità	V/~ / Hz	230/1/50*-400/3/50**	Circuito controllo remoto	V/~ / Hz	12/1/50
Circuito controllo a bordo	V/~ / Hz	12/1/50	Alimentazione ventilatori	V/~ / Hz	230/1/50

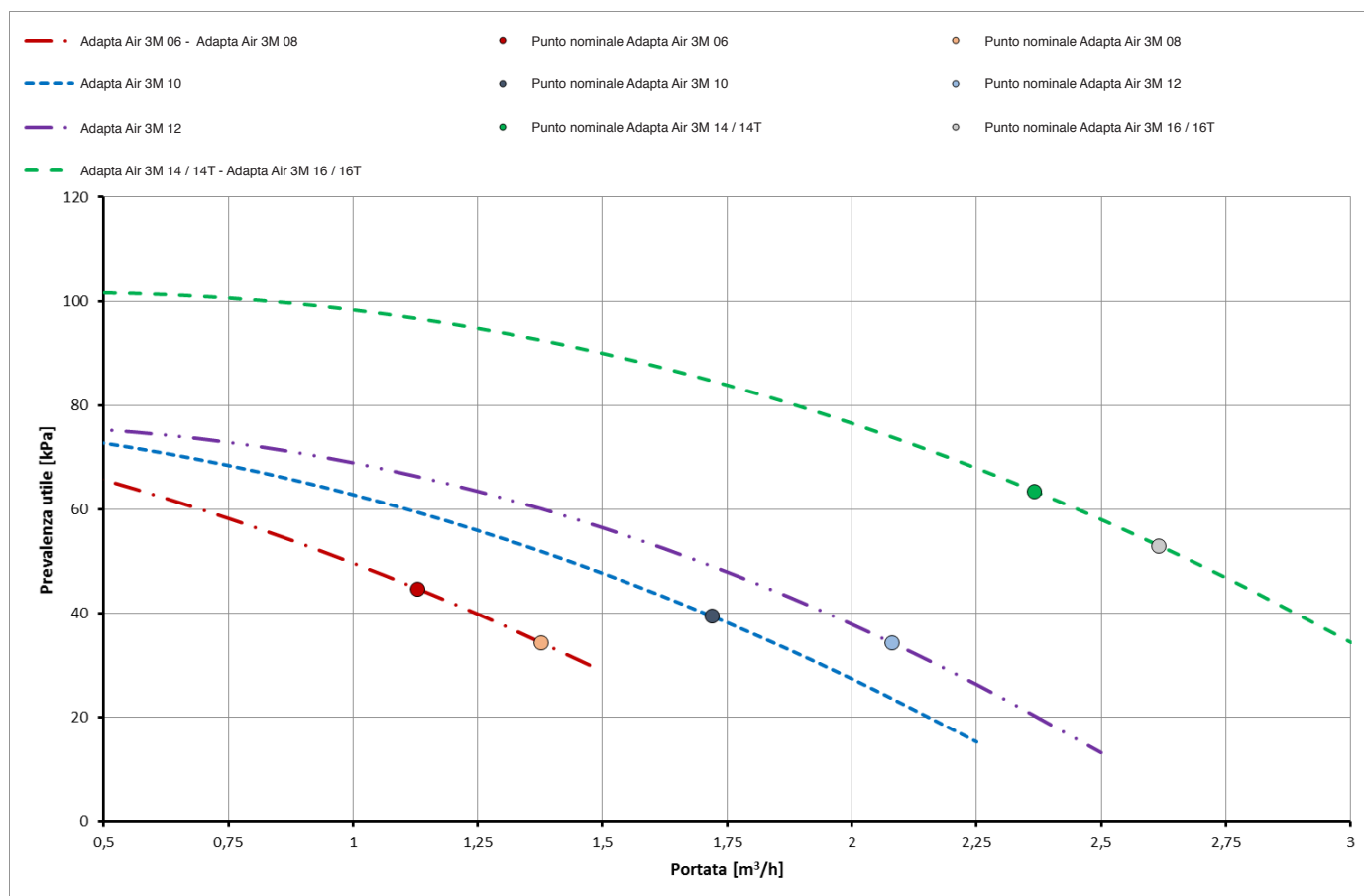
Per le taglie 06, 08, 10, 12, 14 e 16\* - Per le taglie 14T e 16T\*\*

**NOTA:** I dati elettrici sono soggetti a cambiamento per aggiornamento. E' quindi sempre necessario riferirsi all'etichetta delle caratteristiche tecniche applicata sul pannello laterale destro dell'unità.

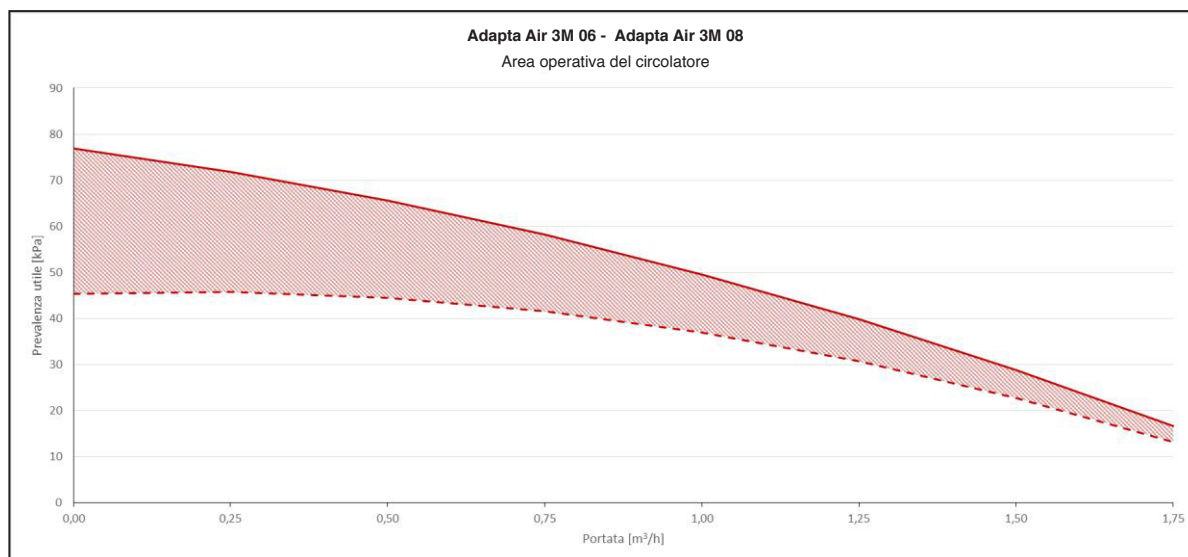
### 14 PREVALENZE UTILI DEL CIRCUITO IDRAULICO

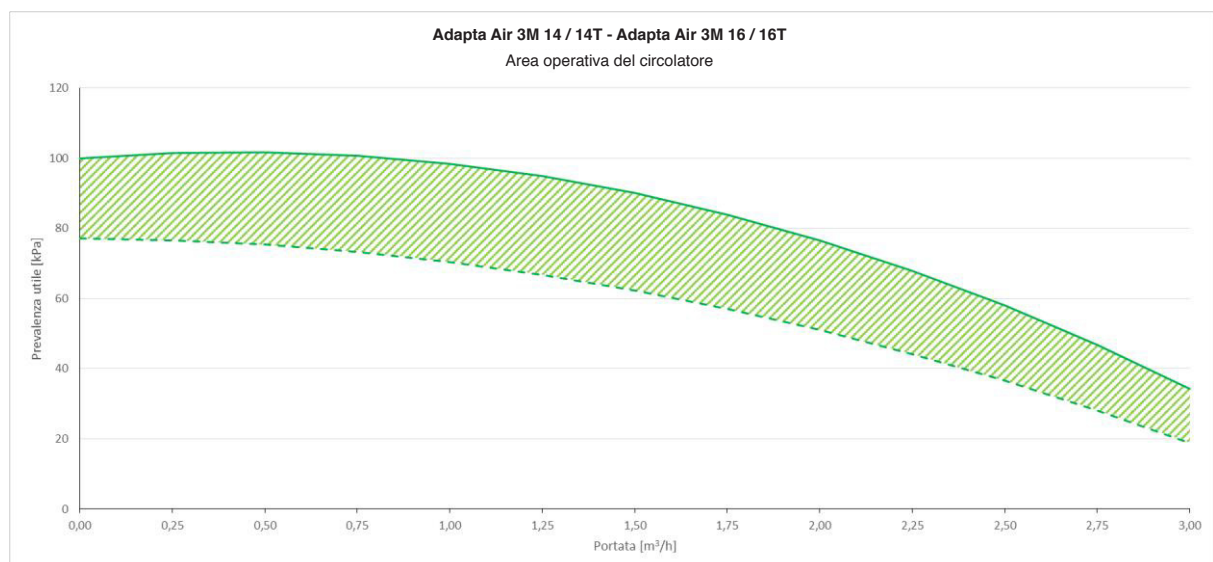
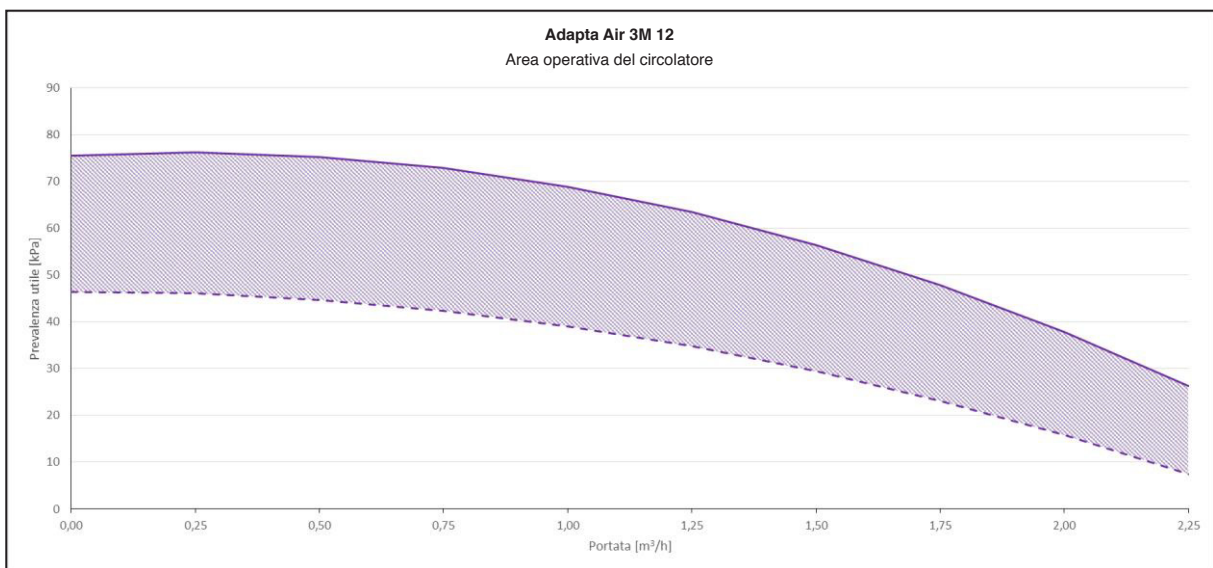
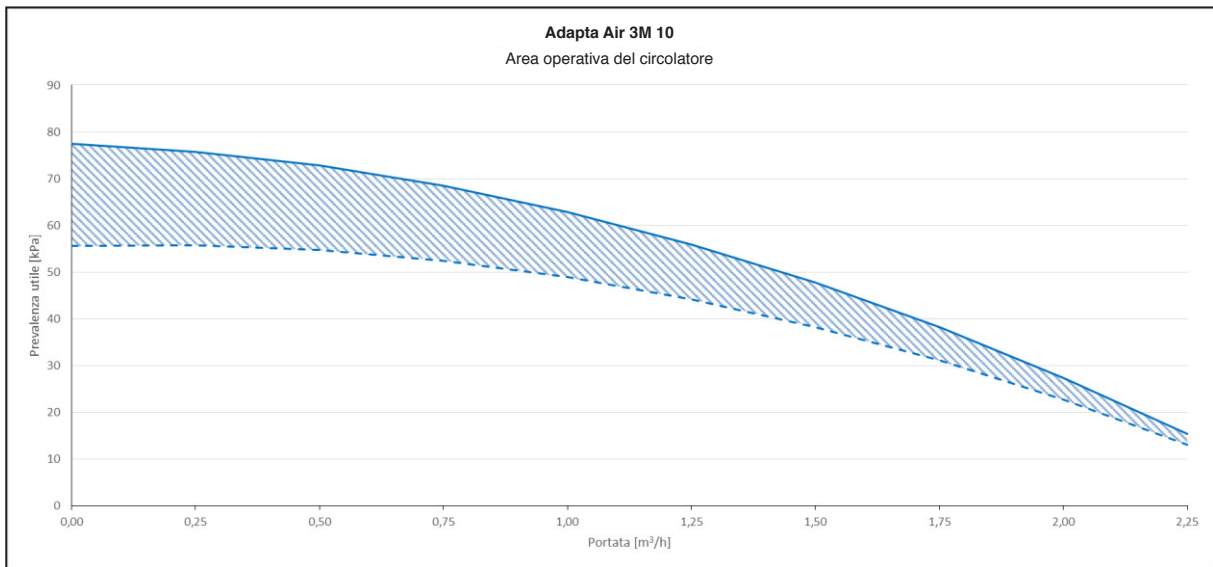
Di seguito si riportano le curve caratteristiche prevalenza-portata al netto delle perdite di carico del kit idronico. Su ciascuna curva è evidenziato il punto di lavoro ottimale alle condizioni specificate all'apice (3) di pag. 20.

L'impianto deve essere progettato in modo da garantire la portata nominale relativa ai punti di lavoro sotto riportati.



Riportiamo inoltre il range delle prevalenze utili che garantisce la macchina durante la modulazione del circolatore.







## 15 LIMITI DI FUNZIONAMENTO

### 15.1 PORTATA D'ACQUA ALL'EVAPORATORE

La portata d'acqua nominale è riferita ad un salto termico tra ingresso e uscita dell'evaporatore di 5°C. La portata massima ammessa è quella che presenta un salto termico di 3°C. Valori superiori possono provocare perdite di carico troppo elevate. La minima portata d'acqua ammessa è quella con un salto termico di 8°C (tranne per i modelli 3M 06 dove si ammette un salto termico massimo di 6,25°C). Portate d'acqua insufficienti possono causare temperature di evaporazione troppo basse con l'intervento degli organi di sicurezza e l'arresto dell'unità e, in alcuni casi limite, con formazione di ghiaccio nell'evaporatore e conseguenti gravi guasti al circuito frigorifero.

Per una maggiore precisione alleghiamo di seguito una tabella riportante le portate minime da assicurare allo scambiatore a piastre per garantirne il corretto funzionamento in funzione del modello (nota bene: il flussostato acqua serve a scongiurare il mancato intervento della sonda antigelo a causa della mancanza di flusso ma non garantisce la portata d'acqua minima richiesta per il corretto funzionamento dell'unità).

Modello	3M							
	06	08	10	12	14	14T	16	16T
Minima portata acqua da garantire [m <sup>3</sup> /h]	0,71	0,86	1,08	1,30	1,48		1,64	
Massima portata acqua da garantire [m <sup>3</sup> /h]	1,88	2,30	2,87	3,47	3,95		4,37	

In prima approssimazione, ed in mancanza di altri sistemi di rilevazione, la portata corretta per garantire le migliori prestazioni dell'unità può essere verificata, in corrispondenza alla velocità massima del circolatore, controllando con i manometri la differenza di pressione tra il ritorno e la mandata dell'acqua sugli attacchi idraulici esterni dell'unità ed assicurandosi che tale valore sia uguale o inferiore alla prevalenza utile indicata sulle curve riportate nel Paragrafo 14 per i rispettivi modelli.

### 15.2 PRODUZIONE ACQUA REFRIGERATA (FUNZIONAMENTO ESTATE)

La minima temperatura ammessa all'uscita dell'evaporatore è di 5°C: per temperature più basse contattare l'Ufficio Tecnico. In questo caso contattate il ns. ufficio tecnico per lo studio di fattibilità e la valutazione delle modifiche da apportare in funzione delle richieste. La massima temperatura che può essere mantenuta a regime in uscita dell'evaporatore è di 25°C. Temperature superiori (fino ad un massimo di 40°C) possono comunque essere tollerate nei transitori e nelle fasi di messa a regime.

### 15.3 PRODUZIONE ACQUA CALDA (FUNZIONAMENTO INVERNO)

Una volta che il sistema è giunto a regime, la temperatura di ingresso acqua non deve scendere al di sotto dei 25°C: valori più bassi, non dovuti a fasi transitorie o di messa a regime, possono causare anomalie al sistema con possibilità di rotture del compressore. La massima temperatura dell'acqua in uscita non deve superare i 58°C. A tale temperatura, l'assorbimento elettrico e le prestazioni in termini di COP risultano ottimizzate se la temperatura esterna è superiore a 5°C, anche se l'unità è comunque in grado di lavorare alle temperature limite riportate nell'envelope.

Per temperature superiori a quelle indicate, specie se in concomitanza a portate d'acqua ridotte, si potrebbero verificare anomalie al regolare funzionamento dell'unità, o nei casi più critici potrebbero intervenire i dispositivi di sicurezza.

### 15.4 TEMPERATURA ARIA AMBIENTE E TABELLA RIASSUNTIVA

Le unità sono progettate e costruite per operare in regime estivo, con controllo di condensazione, con temperatura aria esterna compresa tra i -10°C ed i 46°C. Nel funzionamento in pompa di calore, l'intervallo consentito di temperatura dell'aria esterna varia da -20°C a +40°C in funzione della temperatura dell'acqua in uscita come riportato nella tabella seguente.

#### Limiti di funzionamento

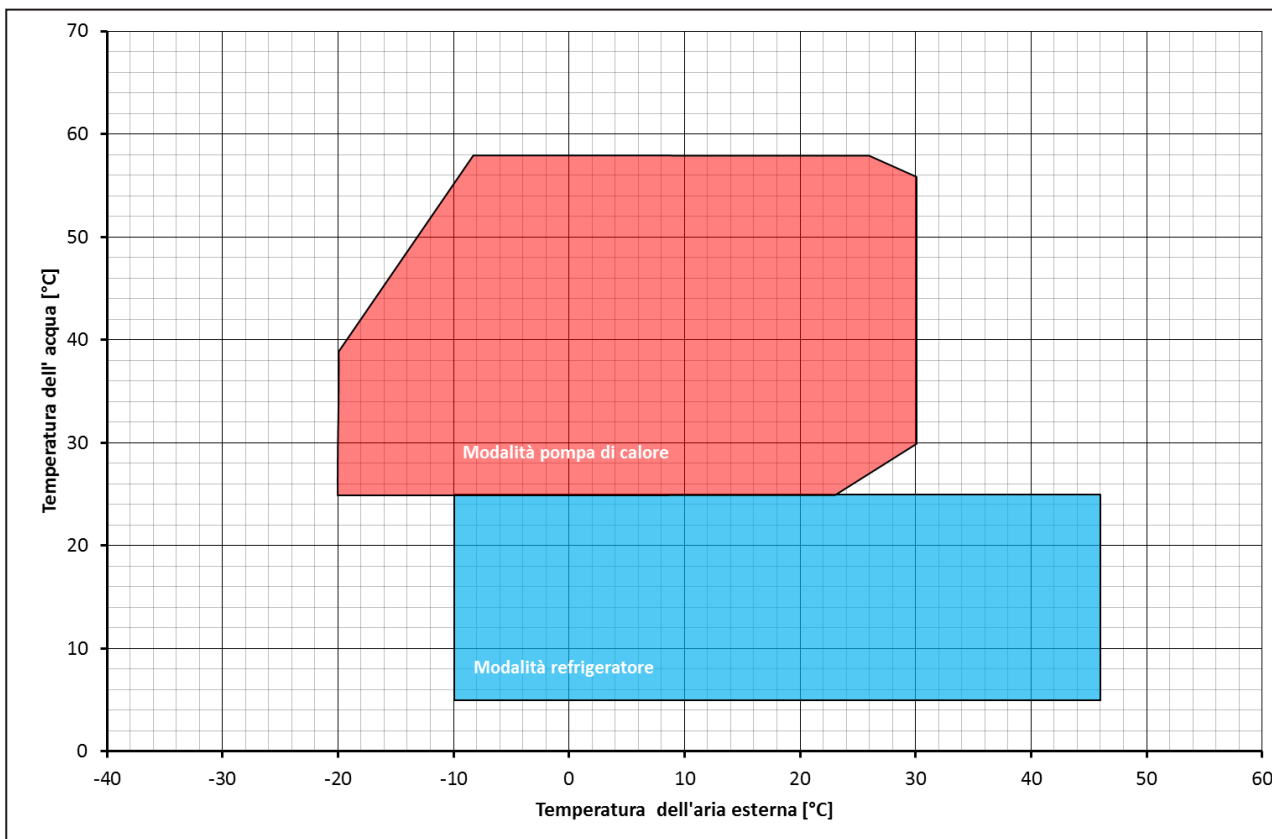
<b>Modalità refrigeratore d'acqua</b>		
Temperatura ambiente	Minima -10°C	Massima +46°C
Temperatura acqua in uscita	Minima +5°C	Massima +25°C
<b>Modalità pompa di calore</b>		
Temperatura ambiente	Minima -20°C	Massima +30°C
Temperatura acqua in uscita	Minima +25°C	Massima +58°C*/+63°C**
<b>Modalità pompa di calore per acqua calda sanitaria</b>		
Temperatura ambiente con acqua a 38°C massimi	Minima -20°C	Massima +40°C
Temperatura ambiente con acqua a 55°C massimi	Minima -10°C	Massima +35°C
Temperatura acqua in uscita	Minima +20°C	Massima +58°C*/+63°C**

(\*) impostazione unità 57°C, il dato di temperatura massima considera l'isteresi di 1°C presente sul parametro.

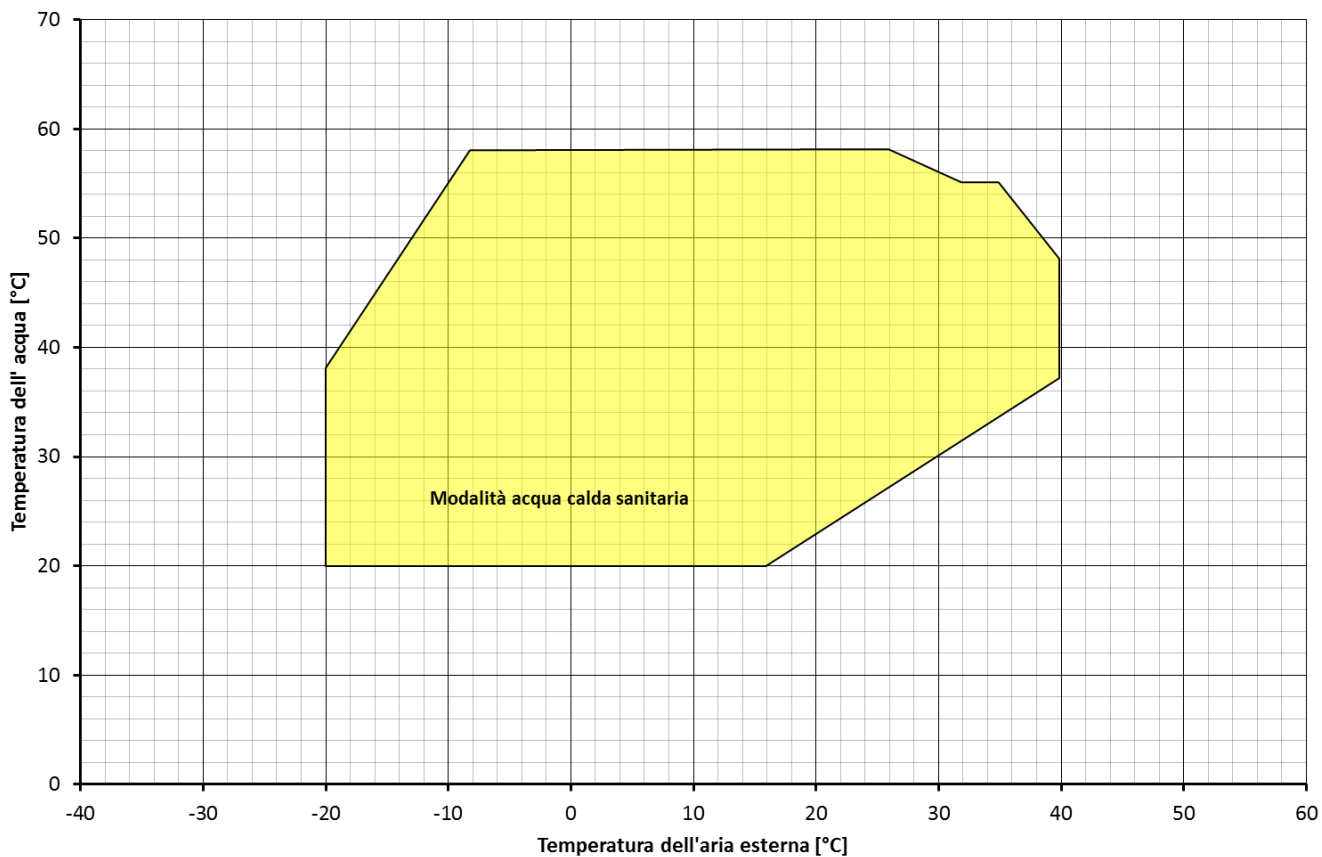
(\*\*) con riscaldatore elettrico supplementare (non fornito).

Di seguito i limiti di funzionamento graficati, nel caso di condizionamento e di produzione sanitaria.

**MODALITÀ REFRIGERATORE/POMPA DI CALORE**



**MODALITÀ ACQUA CALDA SANITARIA**



## 16 FATTORI DI CORREZIONE PER UTILIZZO DI GLICOLE

Percentuale glicole	Punto congelamento (°C)	CCF	IPCF	WFCF	PDCF
10%	-3,2	0,985	1	1,02	1,08
20%	-7,8	0,98	0,99	1,05	1,12
30%	-14,1	0,97	0,98	1,10	1,22
40%	-22,3	0,965	0,97	1,14	1,25
50%	-33,8	0,955	0,965	1,2	1,33

CCF: Fattore Correzione resa

IPCF: Fattore Correzione potenza assoluta

WFCF: Fattore Correzione portata acqua

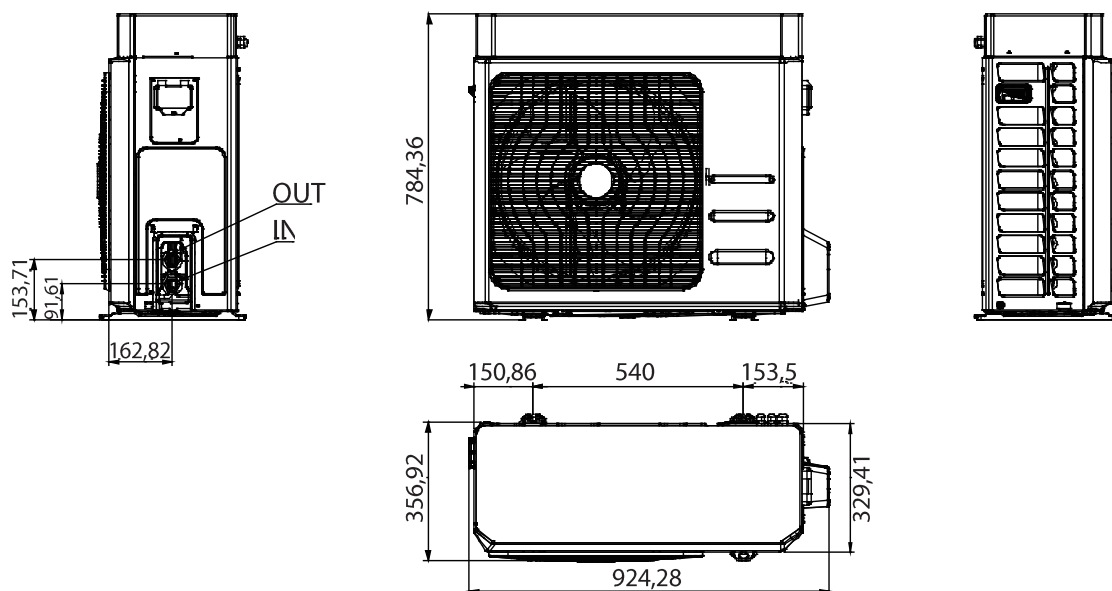
PDCF: Fattore Correzione perdite di carico

I fattori di correzione della portata d'acqua e delle perdite di carico devono essere applicati ai valori ottenuti senza l'utilizzo del glicole. Il fattore di correzione della portata d'acqua è calcolato in modo da mantenere la stessa differenza di temperatura che si otterrebbe senza l'utilizzo di glicole. Il fattore di correzione delle perdite di carico è applicato al valore di portata d'acqua corretto del fattore di correzione della portata d'acqua.

## 17 DIMENSIONI

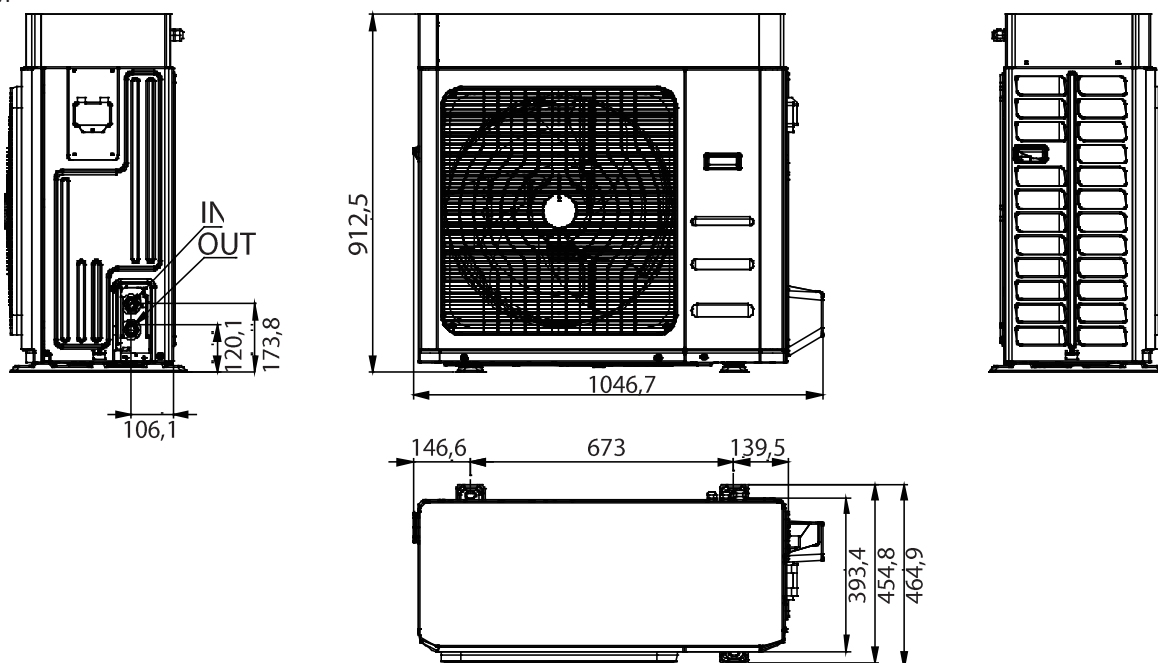
### 17.1 MOD. 3M 06 / 08

IN/OUT: 1" M



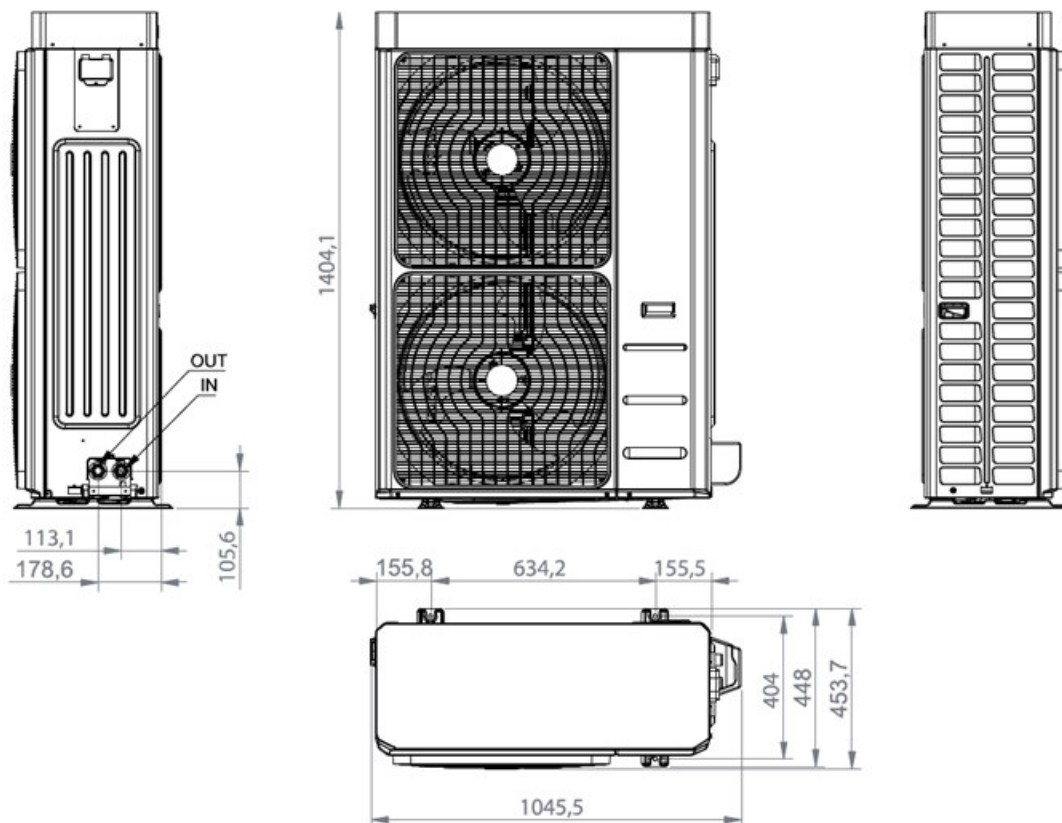
### 17.2 MOD. 3M 10 / 12

IN/OUT: 1" M



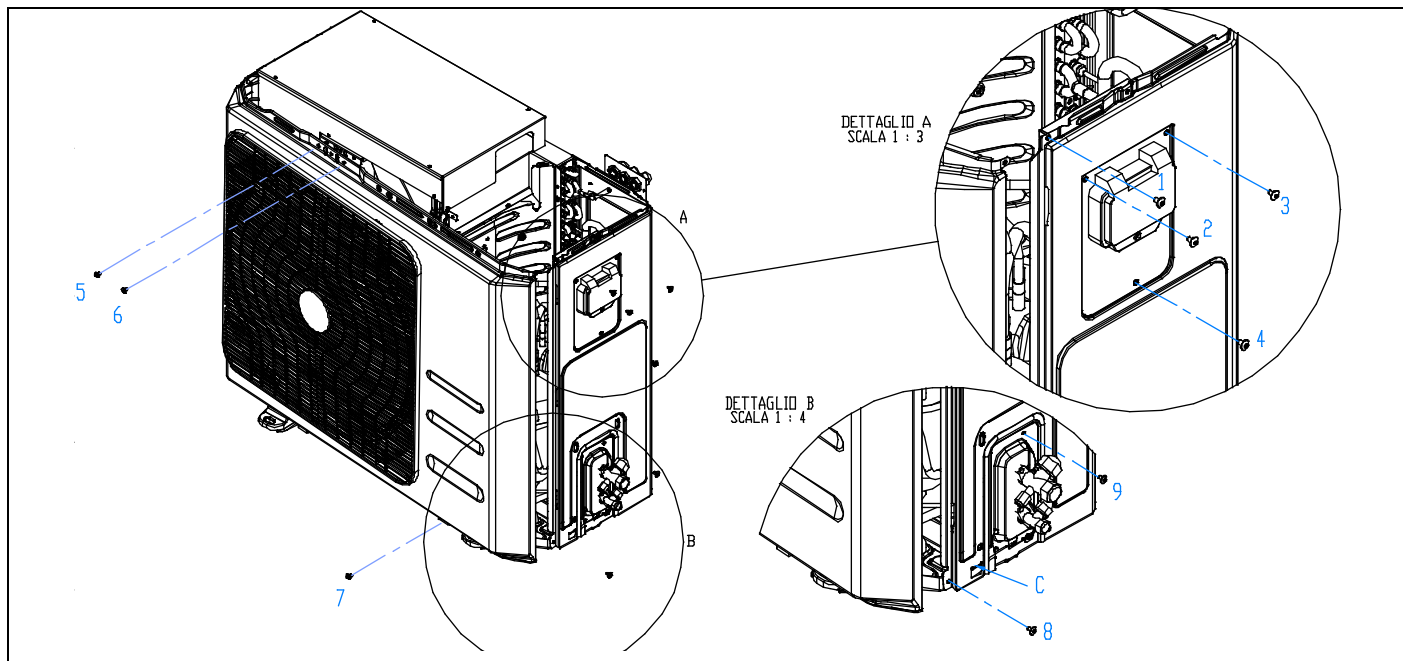
### 17.3 MOD. 3M 14 / 14T / 16 / 16T

IN/OUT: 1" M



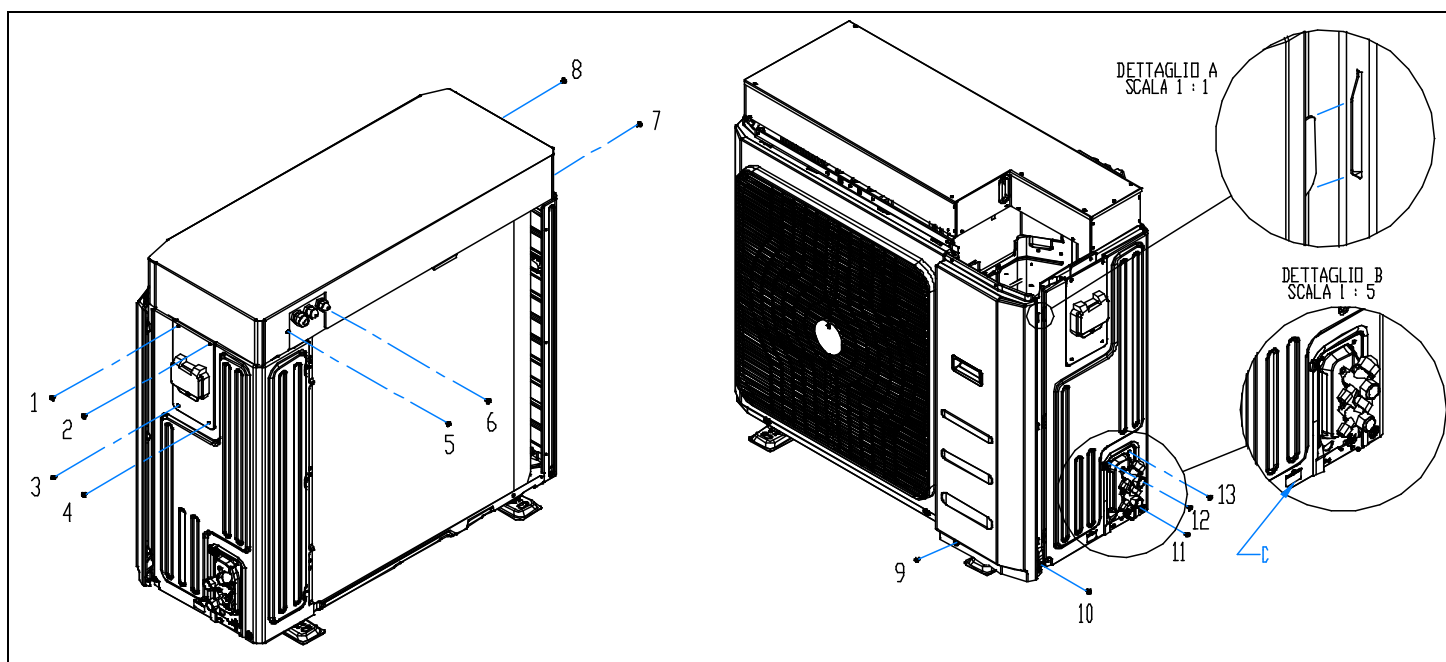
### 17.4 ACCESSO ALLE PARTI INTERNE DELLE UNITÀ

#### 17.4.1 Mod. 3M 06 / 08



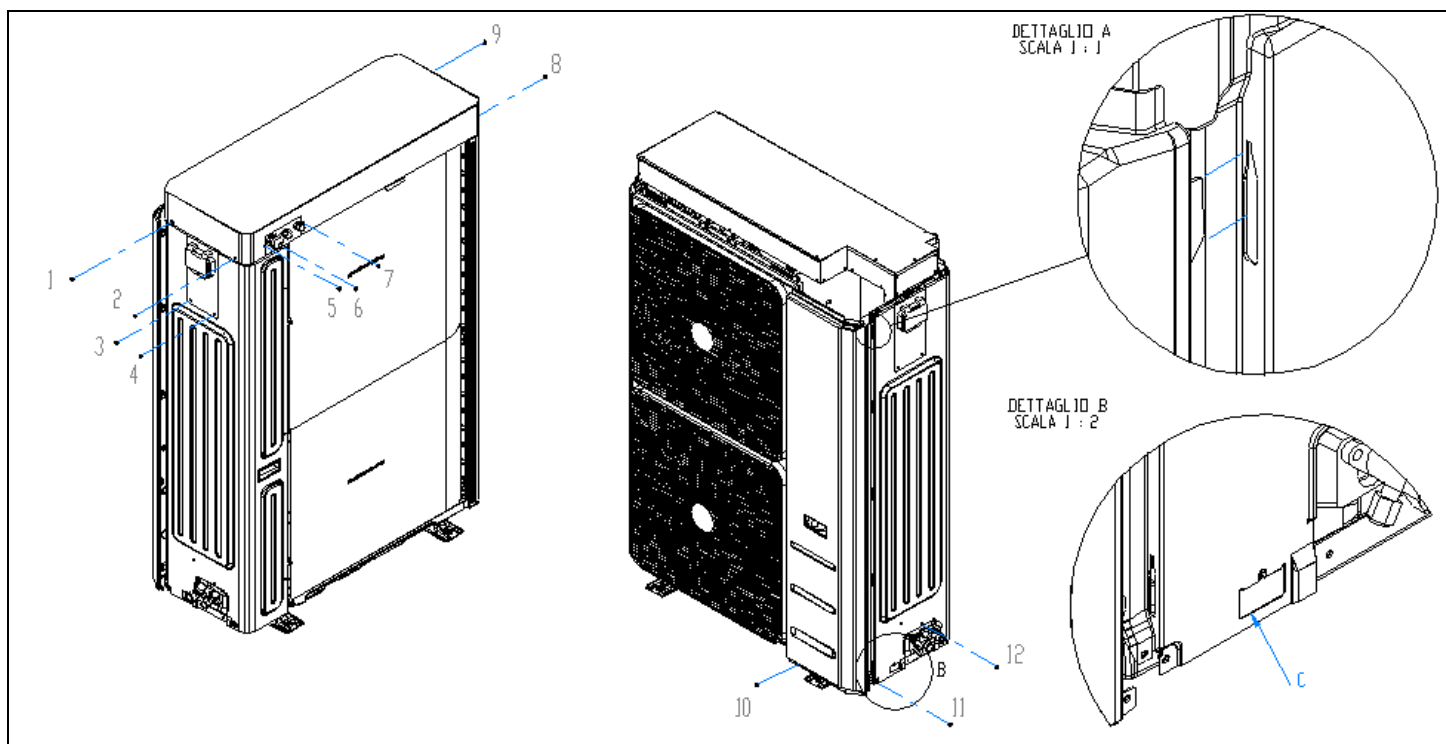
- 1) Rimuovere il coperchio
- 2) Svitare le viti (numero 2; 3; 4) della lamiera di copertura dell'interfaccia utente e la vite (numero 1) dal pannello laterale per separare la lamiera frontale dal pannello laterale (Dettaglio A).
- 3) Svitare in sequenza le viti (numero 5; 6; 7) al fine di spostare leggermente in avanti il pannello frontale e riuscire ad accedere alla vite (numero 8) visibile nel dettaglio B.
- 4) Svitare le viti (numero 8; 9 visibili nel dettaglio B) e quelle posizionate lato batteria dell'unità. Per rimuovere il pannello laterale, tirarlo verso l'alto (al fine di liberare la linuetta di aggancio al basamento indicata come C nel dettaglio B) e rimuoverlo.

17.4.2 Mod. 3M 10 / 12



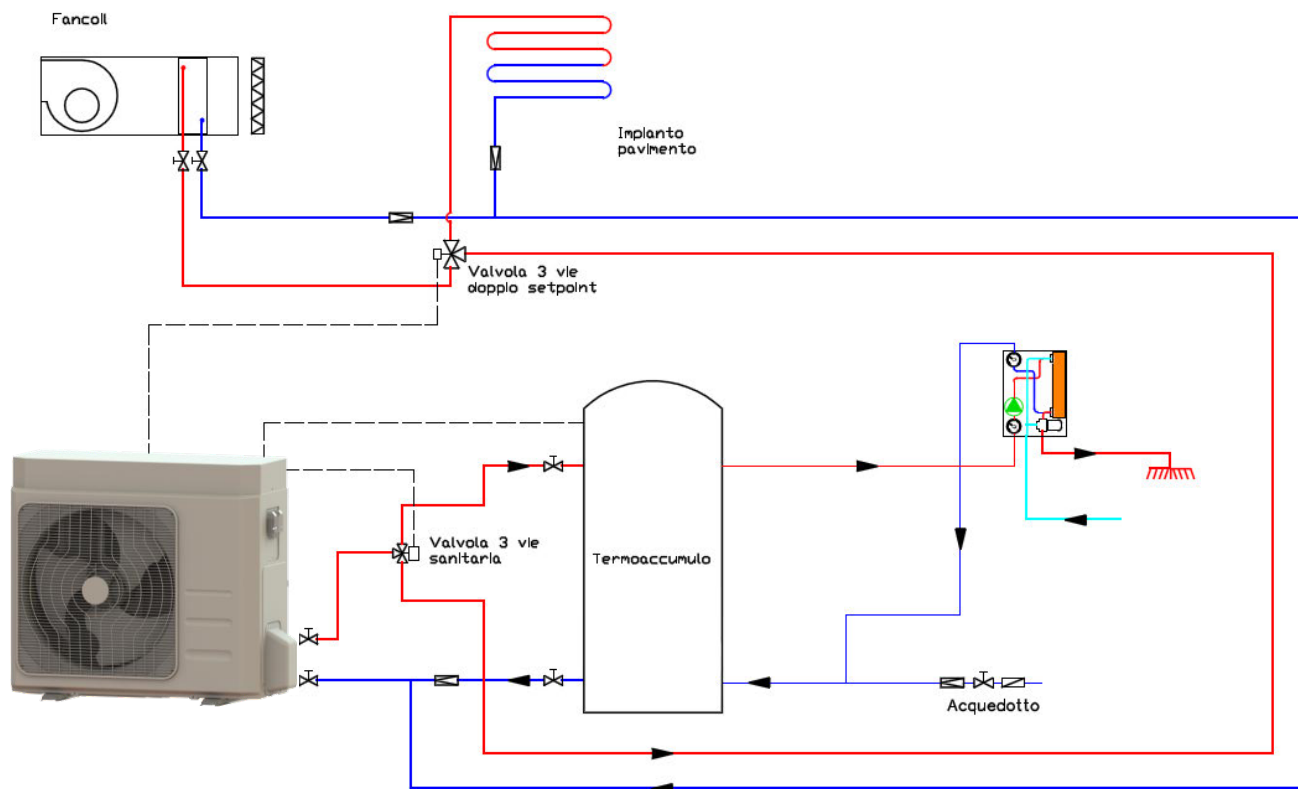
- 1) Rimuovere il coperchio svitando le viti (numero 1; 2; 3; 4; 5; 6; 7; 8).
- 2) Svitare le viti (numero 9; 10) della lamiera frontale e successivamente spingere il pannello verso il basso per sfilare le linguette ad incastro (Dettaglio A); tirare in avanti il pannello per rimuoverlo.
- 3) Svitare le viti (numero 11; 12;13) e quelle posizionate lato batteria dell'unità. Per rimuovere il pannello laterale, tirarlo verso l'alto (al fine di liberare la linuetta di aggancio al basamento indicata come C nel dettaglio B) e rimuoverlo.

17.4.3 Mod. 3M 14 / 14T / 16 / 16T



- 1) Rimuovere il coperchio svitando le viti (numero 1; 2; 3; 4; 5; 6; 7; 8;9).
- 2) Svitare le viti (numero 10; 11) della lamiera frontale e successivamente spingere il pannello verso il basso per sfilare le linguette ad incastro (Dettaglio A); tirare in avanti il pannello per rimuoverlo.
- 3) Svitare la vite numero 12 e quelle posizionate lato batteria dell'unità. Per rimuovere il pannello laterale, tirarlo verso l'alto (al fine di liberare la linuetta di aggancio al basamento indicata come C nel dettaglio B) e rimuoverlo.

## 18 SCHEMA IDRAULICO TIPO



## 19 LOGICHE DI CONTROLLO

Per le logiche di controllo vedere il "MANUALE DEL CONTROLLO".

## 20 HANDBOOK PER CONFIGURAZIONE DI INSTALLAZIONE

In caso di necessità di delucidazioni sulle configurazioni possibili, è stato redatto un "Handbook", ossia un quaderno tecnico costituito da una raccolta di schemi di impianti dove vengono evidenziate alcune proposte di configurazione di installazione delle nostre pompe di calore ad elevata efficienza. L'"Handbook" si prefigge inoltre il compito di mostrare il potenziale di simbiosi con alcuni dei nostri elementi a catalogo.

Chiedere in Sede per poter consultare il quaderno tecnico.

## CONDIZIONI DI GARANZIA:

**Grazie per aver scelto un nostro prodotto.  
Vi invitiamo a leggere le seguenti condizioni di garanzia.**

### Disposizioni generali

#### Premessa:

- Per “Prodotto” da qui in avanti e per l’intero documento, si intende e si deve fare esclusivo riferimento al prodotto a marchio.
- Per “Acquirente” da qui in avanti e per l’intero di documento, si intende e si deve far riferimento alla persona fisica o giuridica che ha acquistato il Prodotto, indipendentemente se il venditore sia L’Azienda produttrice o altro soggetto commercializzante i Prodotti a marchio.
- La presente garanzia relativa ai Prodotti a marchio è soggetta alla normativa comunitaria vigente 99/44/CE, alla legislazione nazionale DL 24/02 e DL 206/2005 applicabili ai beni di consumo;
- La presente garanzia è fornita esclusivamente per i Prodotti in oggetto installati in Italia, RSM e Città del Vaticano;
- La presente garanzia viene rilasciata sui Prodotti in oggetto e ha validità di ventiquattro (24) mesi decorrenti dalla data di acquisto del Prodotto (data documento fiscale rilasciato all’atto dell’acquisto) a cui si riferisce qualora l’acquirente lo acquisti per fini estranei alla propria attività imprenditoriale, commerciale e professionale (“Il Consumatore”). Al contrario la presente garanzia avrà dodici (12) mesi di durata dalla data di acquisto del Prodotto (data documento fiscale rilasciato all’atto dell’acquisto) qualora il Prodotto al quale si riferisce sia acquistato per fini inerenti alla propria attività imprenditoriale, commerciale e professionale. I termini di garanzia di cui sopra sono validi a condizione che i Prodotti siano messi in funzione entro i 6 mesi dalla data di uscita dagli stabilimenti di L’Azienda produttrice;
- Per i Prodotti per i quali è previsto l’obbligatorietà della prima accensione, pena la decadenza della garanzia, questa decorrerà dall’avviamento degli stessi Prodotti da dimostrarsi mediante idonea documentazione e purché ciò avvenga entro 6 mesi dall’uscita del magazzino di L’Azienda produttrice del medesimo Prodotto. I Prodotti per i quali è prevista la prima accensione obbligatoria sono quelli appartenenti alla categoria di Gruppi Frigo Industriali, Volume refrigerante variabile, pompe di calore serie splittate e monoblocco di varie potenze ed eventuali altri per i quali è indicata l’obbligatorietà nel manuale bordo macchina, nel catalogo commerciale o nel listino;
- L’Acquirente del Prodotto deve rivolgersi al rivenditore, ossia al soggetto con il quale ha finalizzato il contratto di acquisto del Prodotto, per qualsiasi richiesta inerente la garanzia sullo stesso.

#### Efficacia e operatività

- La presente garanzia è operativa ed efficace alla condizione che siano osservate le istruzioni e le avvertenze per la corretta installazione, la conduzione, l’uso e la manutenzione che accompagnano il Prodotto e nel rispetto delle leggi in vigore. Con riferimento a ciò, il Prodotto deve essere installato a regola d’arte e da personale qualificato nel rispetto di leggi e regolamenti in vigore (UNI-EN, UNICIG, VV.FF, CEI...\*). Inoltre deve essere montato solamente su impianti realizzati da personale munito di PEF/F-Gas (Patentino Europeo Frigoristi) come da DPR 43/2012. Si precisa che comunque l’installatore resta il solo responsabile

dell’installazione.

- La presente garanzia è fornita esclusivamente tramite i centri assistenza (CAT) di L’Azienda produttrice.
- L’Acquirente del Prodotto deve conservare ed esibire il documento fiscale rilasciato all’atto dell’acquisto per poter usufruire della garanzia con le durate sopra descritte e relative uscite senza addebito da parte dei Cat. In caso contrario verrà preso come termine di decorrenza la data del Ddt di uscita del Prodotto dagli stabilimenti di L’Azienda produttrice.
- La garanzia e gli interventi che si svolgeranno all’interno dei periodi descritti sopra in conformità alle normative precedentemente citate, incluso il primo avviamento per i Prodotti che lo richiedono, riguarderanno esclusivamente il Prodotto in sé, non si estenderanno all’impianto e non potranno essere assimilati in alcun modo a collaudi e/o verifiche dello stesso che sono riservati per legge a installatori e manutentori abilitati e comunque a carico e sotto la responsabilità dell’Acquirente del Prodotto e degli stessi. Nessun intervento, dall’avviamento all’intervento in garanzia e fuori garanzia, solleva il proprietario dell’impianto dal rispetto e dalle verifiche necessarie secondo normative o si sostituisce allo stesso. Quest’ultimo inoltre, a proprie spese, è responsabile nel garantire ai Cat le condizioni di operatività in sicurezza per ogni intervento come da D. Lgs 81/08, nonché il rispetto della manutenzione ordinaria da effettuarsi come da manuale allegato al Prodotto.

#### Esclusioni

Dalla presente garanzia vengono esclusi i Prodotti o i casi riguardanti gli stessi che presentano anche solo una delle seguenti caratteristiche:

- mancanza di gas refrigerante e quindi necessità di ricarica;
- i Prodotti con matricola o etichetta dell’unità e/o della documentazione accompagnatoria illeggibili, mancanti o alterate;
- i Prodotti che non abbiano rispettato anche solo in parte le istruzioni di installazione, conduzione, uso e manutenzioni contenute nel manuale accompagnatorio del Prodotto;
- i Prodotti installati senza la presenza di una protezione elettrica adeguata e del collegamento con massa a terra;
- i Prodotti installati da personale non qualificato secondo quanto richiesto dalle normative vigenti, sprovvisti di Pef e abilitazioni, collegati a impianti elettrici /idraulici/ del gas sprovvisti della documentazione necessaria per legge (conformità, certificazione degli impianti, libretto...\*);
- i Prodotti che riportano un incremento di danni derivati dall’ulteriore utilizzo degli stessi da parte dell’acquirente una volta manifestato il malfunzionamento e/o nel tentativo di porre rimedio a quanto rilevato inizialmente;
- gli interventi da effettuarsi con autoscale, ponteggi, trabattelli, sistemi di elevazione o di sollevamento e/o di trasposto; i costi per interventi che richiedano misure di sicurezza non presenti già nella configurazione installativa\*. Questi costi rimangono a carico dell’Acquirente: si ricorda che i centri assistenza (CAT) sono autorizzati ad intervenire solo nei casi in cui i Prodotti siano installati ad altezza non superiore ai 2 mt da un piano lavorativo stabile sul quale si possa operare a norma del D. Lgs 81/08. In tutti gli altri casi sarà cura e responsabilità dell’Acquirente/Consumatore disporre le attrezzature necessarie e sostenere i costi per la messa in sicurezza dei tecnici durante l’intervento;
- le eventuali avarie di trasporto (graffi, ammaccature e simili\*);

- i danni da usura, degrado, mancato utilizzo, errata installazione, rotture accidentali, sbalzi di tensione elettrica\*;
- le anomalie o il difettoso funzionamento dell'alimentazione elettrica, idraulica, del gas, dei camini o delle canne fumarie (qualora richieste dal Prodotto)\*;
- i danni e le avarie causate da trascuratezza, negligenza, manomissione, mancata regolare manutenzione (pulizia filtri aria, pulizia batterie evaporanti, pulizia batterie condensanti, pulizia fori di scarico condensa, serraggio dei morsetti elettrici, disassemblaggio, incapacità d'uso, riparazione effettuate da personale non autorizzato\*, e tutto quanto previsto dal manuale di uso del Prodotto);
- i Prodotti che presentano occlusioni delle tubazioni, interne ed esterne anche sottotraccia, del circuito frigorifero dovute alla mancanza di pulizia e/o al mancato corretto svolgimento dell'operazione di vuoto all'impianto;
- i prodotti installati su impianti la cui acqua non sia stata trattata con adeguati liquidi inibitori e, qualora l'unità sia preposta d'acqua sanitaria, quando questa non sia stata correttamente addolcita.
- le guarnizioni in gomma e componenti in gomma, materiali di consumo quali olio, filtri, refrigeranti, le parti in plastica, mobili o asportabili\*;
- la rottura o il malfunzionamento del telecomando.
- i Prodotti dove si rileva l'utilizzo di ricambi non originali e/o non adeguati;
- i Prodotti sui quali è stato eseguito il primo avviamento (ove richiesto) o la manutenzione da personale diverso dai Cat L'Azienda produttrice;
- i Prodotti non avviati entro 6 mesi dal Ddt di uscita dagli stabilimenti di L'Azienda produttrice. In questo caso è a carico dell'acquirente dimostrare che quanto rilevato rientra in garanzia;
- i danni causati dalla mancata adozione degli ordinari accorgimenti per mantenere il Prodotto in buono stato: non evitando surriscaldamento, corrosioni, incrostazioni, rotture provocate da corrente vagante, condense, aggressività o acidità dell'acqua, trattamenti disincrostanti impropri, mancanza di acqua, depositi di fanghi o di calcare, mancanza di alimentazione elettrica o di gas\*;
- i danni provocati dal posizionamento del Prodotto in ambienti umidi, polverosi o comunque non idonei alla sua corretta operatività;
- i danni provocati da uno stoccaggio del Prodotto in ambienti inidonei alla sua corretta conservazione prima dell'installazione;
- i danni provocati dall'inefficienza/inadeguatezza di strutture o impianti (elettrico, idraulico\*) collegati al Prodotto;
- i danni provocati dall'errato dimensionamento del Prodotto in base al suo uso;
- i danni provocati da atti dolosi, di forza maggiore (eventi atmosferici, incendio, fulmini, interferenze elettriche, ossidazione, ruggine, terremoti, furto)\* e/o casi fortuiti;
- i danni derivati dal mancato contenimento dell'inquinamento atmosferico ed acustico fatti salvi i limiti normativi in essere;

Tutto quanto elencato in questo punto determina che l'intervento è completamente a carico dell'Acquirente/Consumatore che dovrà corrispondere al centro assistenza

(CAT) intervenuto i costi per l'uscita a domicilio, di verifica e di trasporto, il materiale utilizzato, la manodopera\*, sia che la fornitura sia avvenuta direttamente tramite Advantix o tramite altro soggetto che commercializza il Prodotto;

\* Questi elenchi di situazioni sono a titolo esemplificativo ma non esaustivo.

#### **Tipologie, modalità e tempistiche di intervento**

- Al fine di segnalare il presunto difetto di conformità del Prodotto, quale condizione necessaria per l'attivazione della garanzia, l'Acquirente/Consumatore del Prodotto, tramite il rivenditore, ossia il soggetto con il quale ha finalizzato il contratto di acquisto del Prodotto, dovrà contattare l'ufficio post-vendita di L'Azienda produttrice.
- Al momento della segnalazione dovranno essere forniti i dati identificativi ed i contatti dell'Utente finale, oltre al codice identificativo del Prodotto in questione (modello e n° matricola). Tali indicazioni saranno necessarie per consentire ad L'Azienda produttrice di accertare la data di uscita del medesimo Prodotto dai propri magazzini, in mancanza del codice identificativo, la garanzia non potrà trovare applicazione.
- Ricevuta la segnalazione L'Azienda produttrice provvederà ad informare i propri centri assistenza autorizzati (CAT) competenti per area territoriale e per tipologia di Prodotto. Il CAT fisserà con l'utente finale un appuntamento per effettuare un sopralluogo sul Prodotto in questione mediante un proprio incaricato.
- Qualora durante tale sopralluogo il centro assistenza (CAT) dovesse riscontrare un difetto di conformità del Prodotto lo stesso centro assistenza (CAT) si attiverà per effettuare la necessaria riparazione. L'Azienda produttrice di riserva di decidere l'eventuale sostituzione del Prodotto o di parte dello stesso nel caso in cui, a suo insindacabile giudizio, la riparazione non sia economicamente conveniente. Riparazione o sostituzione non comporteranno costi aggiuntivi per l'Utente finale o per il rivenditore da cui lo stesso Utente finale abbia acquistato il medesimo Prodotto. Il tal caso anche le spese del predetto sopralluogo non saranno addebitate.
- L'Acquirente/Consumatore deve segnalare il malfunzionamento e/o difettosità nel periodo vigente di garanzia e comunque entro e non oltre i due mesi dalla scoperta del difetto o dell'avaria.
- gli interventi effettuati dai centri assistenza (CAT), durante il normale orario lavorativo, eventuali ritiri e verifiche del Prodotto, riparazioni e sostituzioni, avverranno in un congruo termine temporale compatibili con le esigenze organizzative e produttive di L'Azienda produttrice.
- eventuali interventi, riparazioni o sostituzioni del Prodotto non daranno comunque luogo a prolungamenti o a rinnovi della garanzia né alla modifica della sua scadenza originale. Le parti sostituite in garanzia rimarranno di proprietà di L'Azienda produttrice.
- nella sostituzione di parte del Prodotto o del Prodotto completo potranno essere impiegati parti o Prodotti identici o con pari caratteristiche.

Le procedure di assistenza precedentemente descritte potranno subire variazioni e/o aggiornamenti da parte di L'Azienda produttrice. Si precisa che tutto quanto sopradescritto non si estende mai all'obbligo di risarcimento danni e rimborsi spese o costi di qualsiasi natura subiti da persone o cose, e che nessuno, tranne che L'Azienda produttrice, è autorizzato a modificare i termini sopra né a rilasciarne altri sia verbali che scritti. Per qualsiasi controversia il foro competente è il Tribunale di Verona.





**NOTE**

Lined writing area consisting of 20 horizontal lines.






17962.3224.0 4518 36A4 IT




### **BSG Caldaie a Gas S.p.a.**

*Sede Legale, commerciale, amministrativa,  
Stabilimento e Assistenza tecnica*

33170 PORDENONE (Italy) – Via Pravolton, 1/b

 +39 0434.238311

 +39 0434.238387

 [www.biasi.it](http://www.biasi.it)

#### *Sede commerciale*

 +39 0434.238400

#### *Assistenza tecnica*

 +39 0434.238387

 [www.biasi.it/assistenza](http://www.biasi.it/assistenza)



### **Il presente manuale sostituisce il precedente.**

La BSG Caldaie a Gas S.p.A., nella costante azione di miglioramento dei prodotti, si riserva la possibilità di modificare i dati espressi in questo manuale in qualsiasi momento e senza preavviso. Garanzia dei prodotti secondo D. Lgs. n. 24/2002